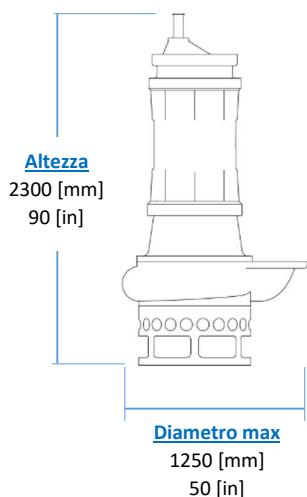
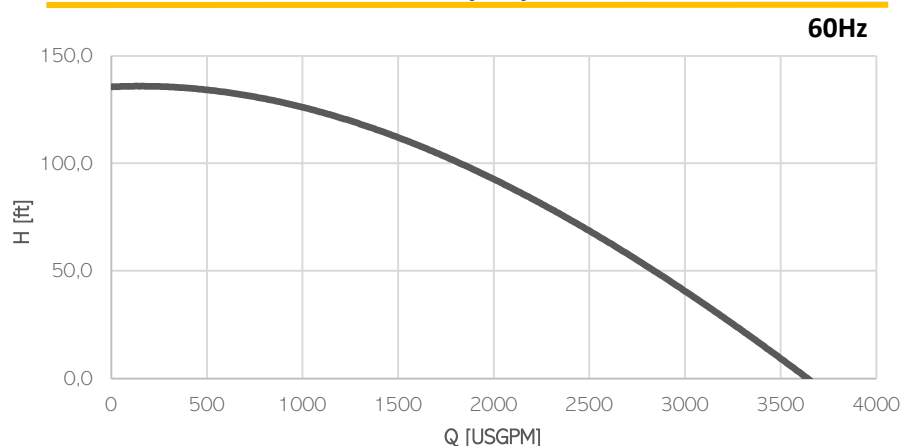
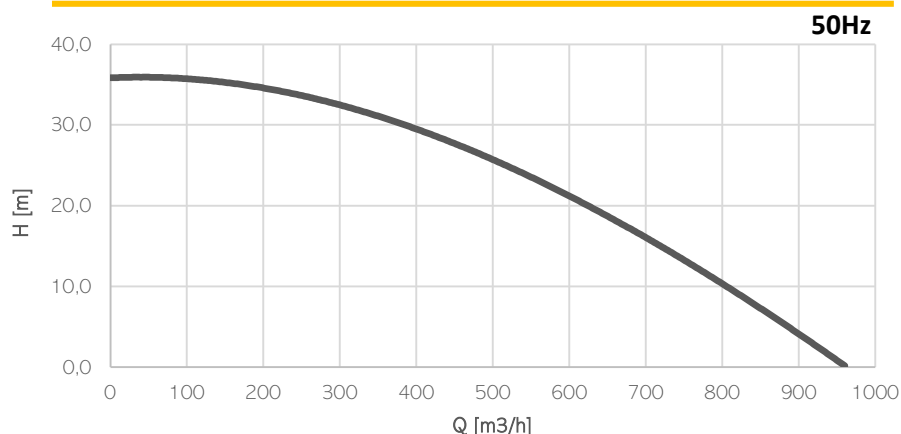


POMPA ELETTRICA

EL110



KG
Peso
(cavo escluso)
2450 [kg]
5400 [lb]

Motore elettrico

| Classe di isolamento H

Cavo

| 1 x H07RN-F 4G95 lunghezza 20m

Condizioni Operative

| Max temperatura del liquido 35°C
| Immersione minima 1820 mm

Modello	EL110	
Potenza all'albero [kW HP]	80 107	
Potenza Elettrica [kW HP]	85 114	
Frequenza [Hz]	50	60
Efficienza [%]	56%	55%
Poli	8	8
RPM	745	894
Tensione [V]	400	460
Assorbimento [A]	148	129
Passaggio Solido [mm in]	60 2.4	
Scarico [DN-PN]	200-10	

Materiali

Parte	Standard
Voluta	Cast Iron EN-GJS500
Corpo	Cast Iron EN-GIL250
Parte di usura	High chrome EN-GJN-HV600 (CH6)
Durezza minima [HB]	550
Albero	Alta resistenza 39NiCrMo3
PH Range	5-10

Tenute e lubrificanti

Versione	-	-	MS
Lato Motore	-	-	MECCANICA
Lato Girante	-	-	MECCANICA
Olio	-	-	ISO32