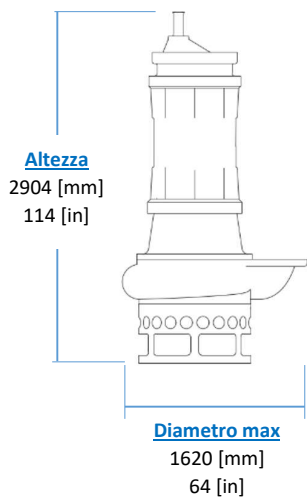
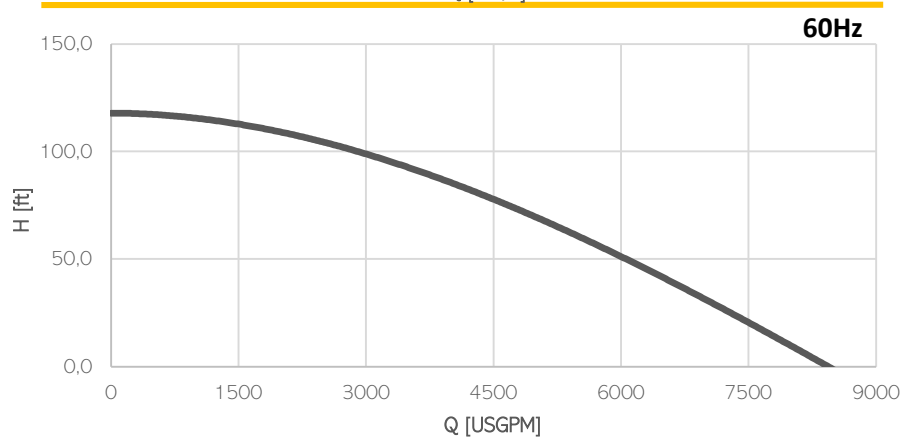
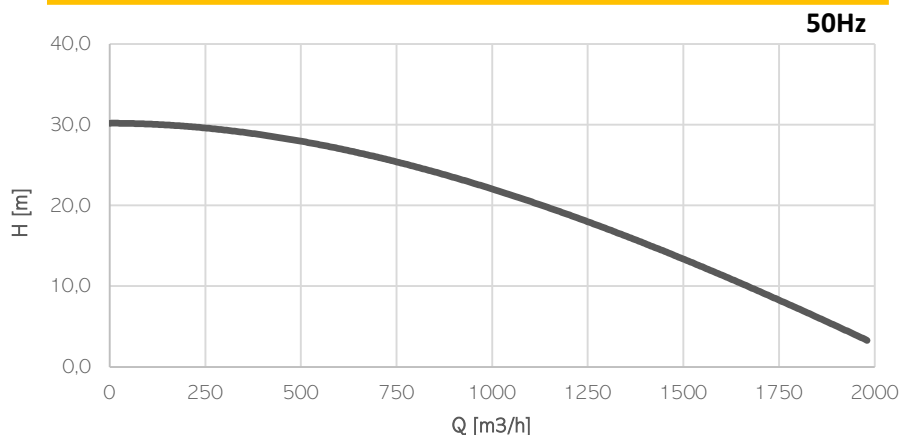


POMPA ELETTRICA

EL150



KG
Peso
(cavo escluso)
4500 [kg]
9920 [lb]

Motore elettrico

| Classe di isolamento H

Cavo

| 1 x H07RN-F 4G95 lunghezza 20m

Condizioni Operative

| Max temperatura del liquido 35°C
| Immersione minima 2280 mm

Modello	EL150	
Potenza all'albero [kW HP]	110 147	
Potenza Elettrica [kW HP]	120 161	
Frequenza [Hz]	50	60
Efficienza [%]	64%	63%
Poli	10	10
RPM	585	700
Tensione [V]	400	460
Assorbimento [A]	217	190
Passaggio Solido [mm in]	120 4,7	
Scarico [DN-PN]	250 PN10	

Materiali

Parte	Standard
Voluta	Cast Iron EN-GJS500
Corpo	Cast Iron EN-GJS500
Parte di usura	High chrome EN-GJN-HV600 (CH6)
Durezza minima [HB]	550
Albero	Alta resistenza 39NiCrMo3
PH Range	5-10

Tenute e lubrificanti

Versione	STANDARD	MG
Lato Motore	LABBRO	MECCANICA
Lato Girante	LABBRO	LABBRO
Olio	EP320	ISO32