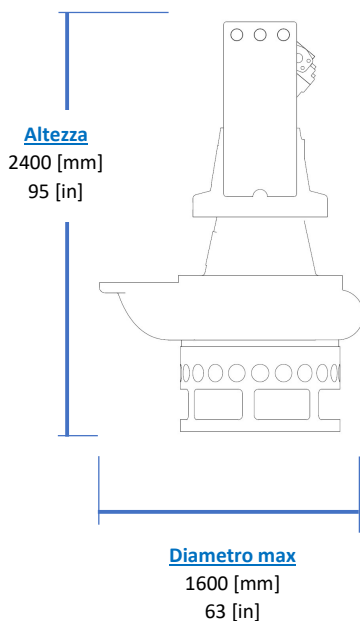
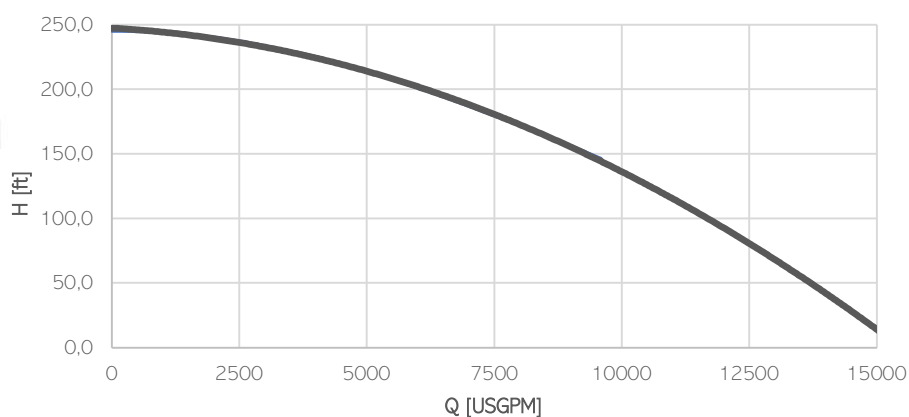
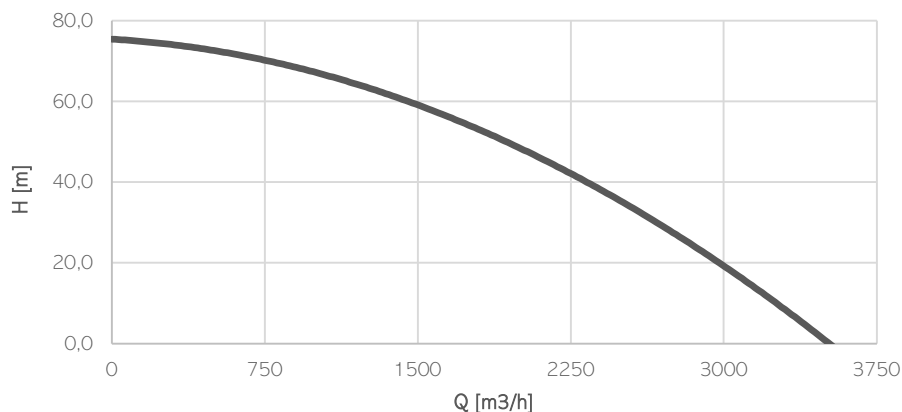


POMPA IDRAULICA HY600



KG
Peso
3800 [kg]
8400 [lb]

🔧 Attacchi

- | Mandata: SAE J518 1 1/4in
- | Drenaggio: DIN3852 M33x2

⚠️ Condizioni Operative

- | Max temperatura del liquido 40°C
- | Immersione minima 1400mm

Modello	HY600
Potenza all'albero [kW HP]	475 630
Efficienza [%]	50
RPM Max	950
Cilindrata [cc]	1000
Max portata di olio [l/min]	950
Pressione nominale [bar]	300
Pressione massima [bar]	350
Passaggio solido [mm in]	120 4,7
Scarico [DN PN]	300 PN10

⚙️ Materiali

Part	Standard
Voluta	Cast Iron EN-GJS500
Corpo	Cast Iron EN-GJS500
Parti di usura	High chrome EN-GJN-HV600 (CH6)
Durezza minima [HB]	550
Albero	Alta resistenza 39NiCrMo3
PH Range	5-10

💧 Tenute e lubrificanti

Versione	HY600	MG
Lato Motore	LABBRO	MECCANICA
Lato Girante	LABBRO	LABBRO
Olio	EP320	ISO32