



**POMPE
DRAGANTI**

DRAGFLOW
ULTIMATE EFFICIENCY

**DRAGHE
ANFIBIE**



**DRAGHE A
CONTROLLO REMOTO**



**DRAGHE
A FUNE**

**POMPE
DRAGANTI**





DRAGFLOW

Una storia di successi che inizia negli anni '80 con la produzione di pompe sommergibili con agitatore per servizi pesanti, ideate e progettate per il trattamento di miscele ad alto contenuto di solido abrasivo.

Un presente di riconoscimenti: la nostra azienda oggi è conosciuta a livello mondiale come produttrice di pompe e sistemi di dragaggio avanzati per il settore portuale, marittimo, energetico, minerario e di estrazione.

Un futuro di ricerca e innovazione in cui sviluppare tecnologie e soluzioni all'avanguardia, con lo sguardo attento alle esigenze del mercato e ai bisogni dei clienti.

PROGETTI e TECNOLOGIE

L'esperienza internazionale nella progettazione e produzione di pompe draganti sommerse ci ha permesso di affinare le nostre proposte: siamo in grado di offrire un'eccellente qualità delle materie prime e una durata eccezionale dei prodotti.

Lavoriamo costantemente per trovare nuove possibilità di miglioramento delle performance anche in situazioni estreme, ottimizzando l'energia e riducendo l'impatto ambientale e i costi complessivi.

Crediamo che non esistano sfide difficili, se vengono affrontate con il supporto dei nostri sistemi tecnologici integrati: ciascuna pompa può avvalersi di accessori in grado di potenziarne il funzionamento in tutte le condizioni.

PERSONE

Il nostro team è sempre in evoluzione per trovare nuove soluzioni tecnologiche che migliorino le prestazioni delle pompe draganti elettriche e idrauliche.

Ingegneri e tecnici si confrontano ogni giorno con nuove idee per innovare e offrire risposte specifiche anche per le situazioni più complesse, con particolare attenzione alle esigenze dei clienti e alla sostenibilità.

La nostra rete commerciale è solida e capillare. Partner e distributori ci supportano costantemente per ottimizzare la logistica ed effettuare interventi rapidi, con la possibilità di effettuare sopralluoghi per dimostrare l'efficienza dei nostri prodotti.

**Provate a lavorare con noi.
Vedrete la differenza.**

POMPE DRAGANTI. Design avanzato e di qualità

MOTORE ELETTRICO PROGETTATO PER APPLICAZIONI GRAVOSE (1)

Classe H lavora con miscele con peso specifico fino a 1,7 kg/dm³.
Tutte le pompe sono disponibili a 50 Hz e 60 Hz.

METALLURGIA DI ALTA QUALITÀ (2)

Le parti soggette a usura sono realizzate in HIGH CHROME per garantire una maggior durata.

SENSORI PER UNA PROTEZIONE AGGIUNTIVA

Sono disponibili sensori di temperatura e sensori di umidità per gestire applicazioni complesse.

PIASTRA DI USURA IN HIGH CHROME (3)

Regolabile e posizionata nel lato aspirazione.

DEFLETTORE FRONTALE (4)

BULLONI DI SERVIZIO (5)

- flussaggio delle tenute
- ispezione olio
- doppio punto di ingrassaggio

CUSCINETTI REGGISPINTA

Contengono le vibrazioni e supportano il movimento.

PASSAGGIO DI SOLIDO FINO A 120 MM

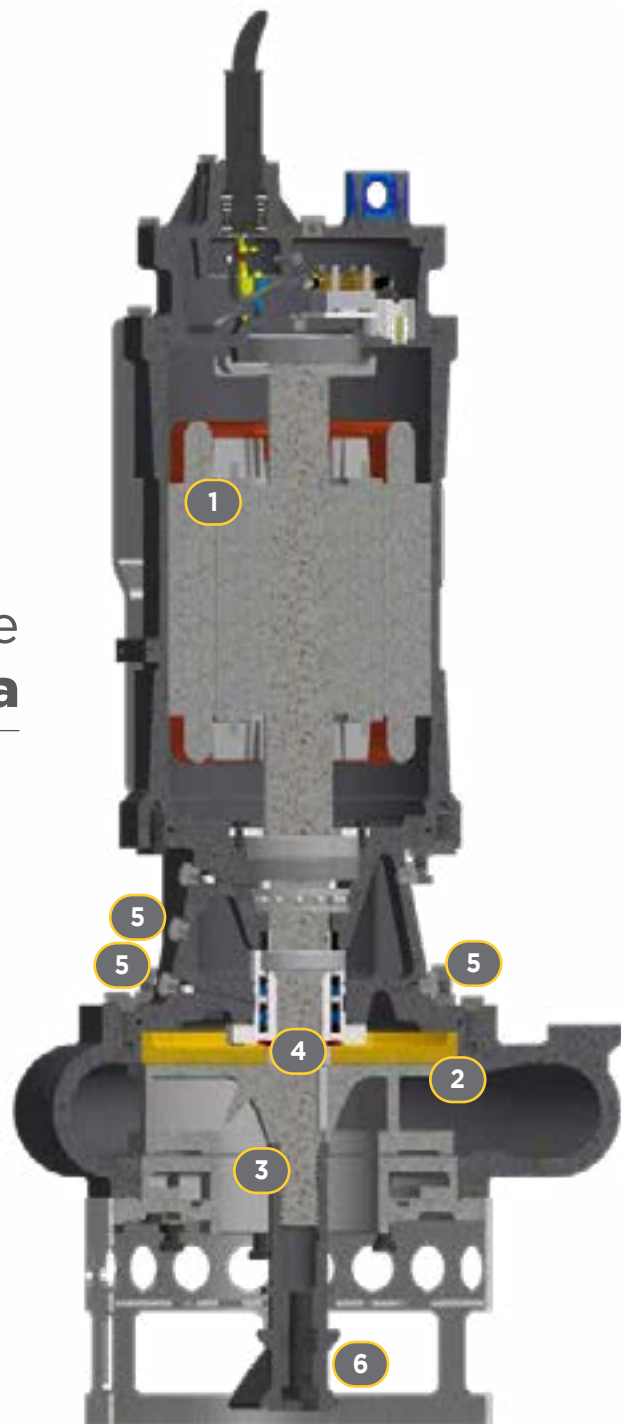
Movimenta da 20 mm fino a raggiungere i 120 mm nelle pompe più grandi.



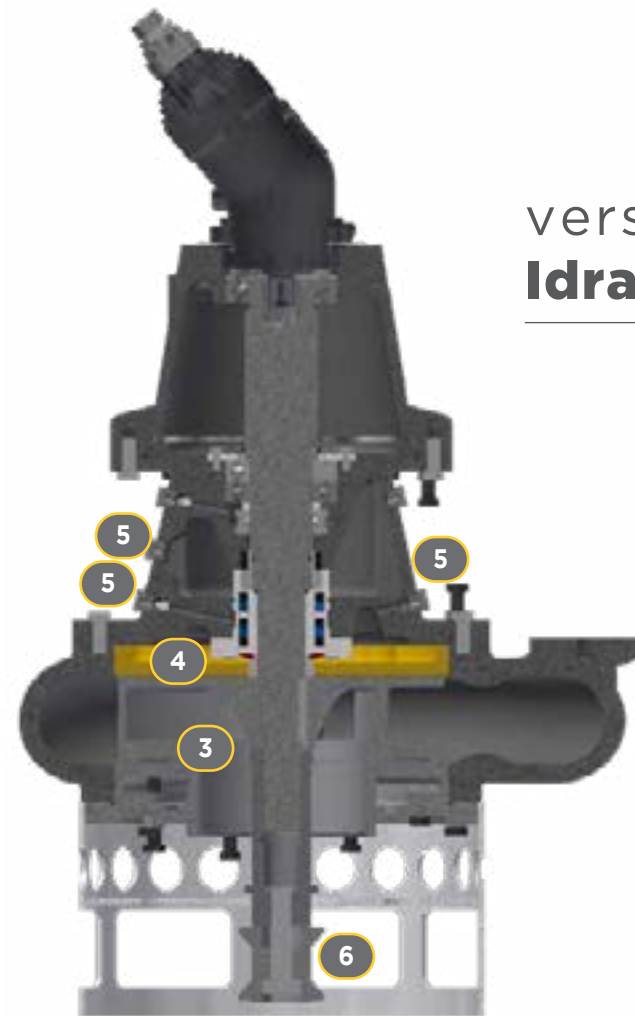
AGITATORE (6)

- agitatore ad alta efficienza per sollevare il materiale solido sedimentato
- capacità di pompare fino al 70% di solido in peso
- alta resistenza all'abrasione
- bassa velocità di rotazione per ridurre l'usura
- reversibile per maggior durata

versione
Elettrica



versione
Idraulica





POMPE ELETTRICHE



Caratteristiche:

- Potenza: da 3,7 kW (5 CV) a 240 kW (322 CV)
- Portata: fino a 3500 m³/h
- Diametro di scarico: fino a 450 mm (18 pollici)

POMPE PER LAVORI MOLTO GRAVOSI

Versioni S e SS

Le pompe di questa linea sono dotate di un motore sovradimensionato capace di sollevare miscele fino a $1,7 \text{ kg/dm}^3$.

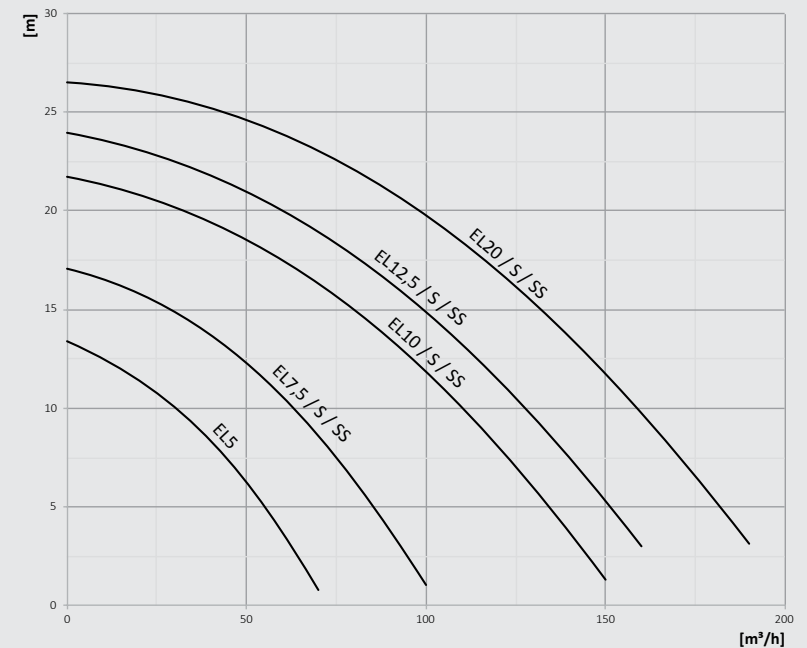
La loro struttura è progettata per lavorare in condizioni ambientali complesse, performando con efficienza dove ogni altra pompa potrebbe fallire.





Modello	Scarico		Capacità		Prevalenza		Potenza	R.P.M.	Passaggio solidi		Peso	
	mm	pollici	m³/h	gpm	m	pieди	HP/kW	50/60 Hz	mm	pollici	kg	Lbs
EL5	80	3	30	132	12	39	5 / 3,7	1450 / 1740	20	0,8	220	485
EL7,5	100	4	60	264	12	39	7,4 / 5,5	1450 / 1740	25	1,0	270	595
EL7,5 S	100	4	60	264	12	39	10 / 7,5	1450 / 1740	25	1,0	280	617
EL7,5 SS	100	4	60	264	12	39	12 / 9	1450 / 1740	25	1,0	280	617
EL10	100	4	60	264	15	49	10 / 7,5	1450 / 1740	25	1,0	280	617
EL10 S	100	4	60	264	15	49	12 / 9	1450 / 1740	25	1,0	290	640
EL10 SS	100	4	60	264	15	49	14,7 / 11	1450 / 1740	25	1,0	290	640
EL12,5	100	4	60	264	19	62	12 / 9	1450 / 1740	25	1,0	290	640
EL12,5 S	100	4	60	264	19	62	14,7 / 11	1450 / 1740	25	1,0	290	640
EL12,5 SS	100	4	60	264	19	62	17,4 / 13	1450 / 1740	25	1,0	290	640
EL20	100	4	100	440	20	65	20 / 15	1450 / 1740	25	1,0	535	1180
EL20 S	100	4	100	440	20	65	24 / 18	1450 / 1740	25	1,0	555	1223
EL20 SS	100	4	100	440	20	65	29 / 22	1450 / 1740	25	1,0	560	1235

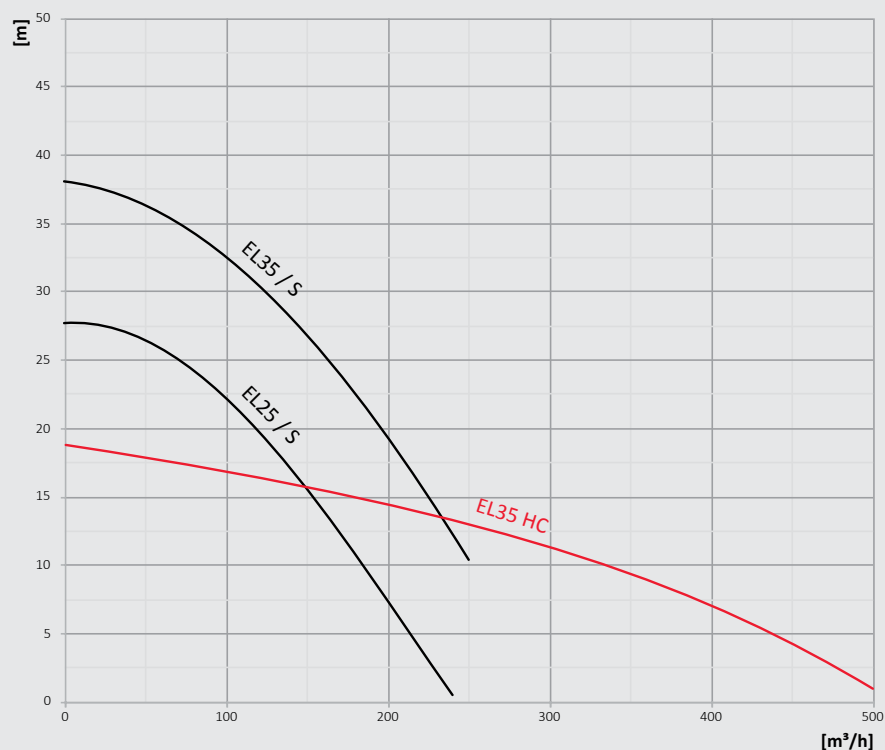
S = motore sovradimensionato
SS = motore ultra sovradimensionato



POMPE ELETTRICHE

EL25 - EL35

Modello	Scarico		Capacità		Prevalenza		Potenza	R.P.M.	Passaggio solidi		Peso	
	mm	pollici	m³/h	gpm	m	piedi	HP/kW	50/60 Hz	mm	pollici	kg	Lbs
EL25	100	4	100	440	21	69	25 / 18,5	970 / 1164	35	1,4	715	1580
EL25 S	100	4	100	440	21	69	35 / 26	970 / 1164	35	1,4	785	1730
EL35	100	4	90	396	31	102	35 / 26	970 / 1164	35	1,4	780	1580
EL35 S	100	4	90	396	31	102	60 / 45	970 / 1164	35	1,4	780	1580
EL35 HC	100	4	210	925	15	49	35 / 26	970 / 1164	60	2,4	780	1580

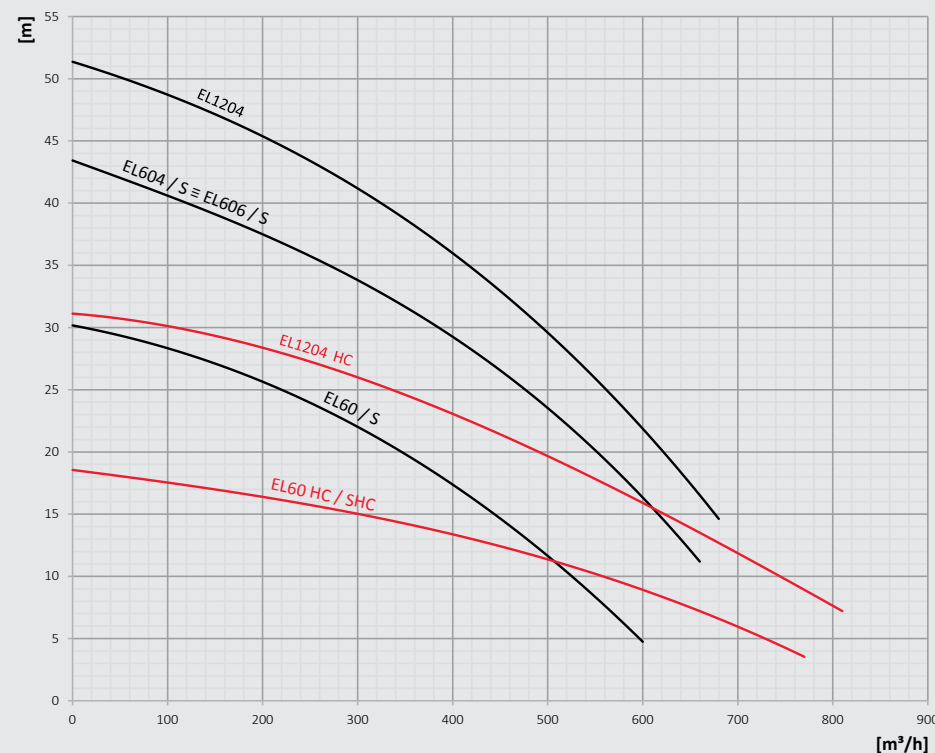


S = motore sovradimensionato
 HC = alta portata





Modello	Scarico		Capacità		Prevalenza		Potenza	R.P.M.	Passaggio solidi		Peso	
	mm	pollici	m³/h	gpm	m	pieди	HP/kW	50/60 Hz	mm	pollici	kg	Lbs
EL60	150	6	200	881	26	85	60 / 45	980 / 1176	60	2,4	1060	2337
EL60 S	150	6	200	881	26	85	80 / 60	980 / 1176	60	2,4	1230	2710
EL60 HC	250	10	720	3170	5	16	60 / 45	980 / 1176	90	3,5	1200	2645
EL60 SHC	250	10	720	3170	5	16	80 / 60	980 / 1176	90	3,5	1200	2645
EL604	150	6	200	881	42	138	100 / 75	1480 / 1776	60	2,4	1100	2425
EL604 S	150	6	200	881	42	138	120 / 90	1480 / 1776	60	2,4	1115	2460
EL606	150	6	240	1057	38	125	100 / 75	NA / 1182	60	2,4	1250	2755
EL606 S	150	6	240	1057	38	125	120 / 90	NA / 1182	60	2,4	1280	2820
EL1204	150	6	200	881	47	154	120 / 90	1480 / 1776	60	2,4	1250	2755
EL1204 HC	250	10	720	3170	16	52	120 / 90	1480 / NA	90	3,5	1250	2755

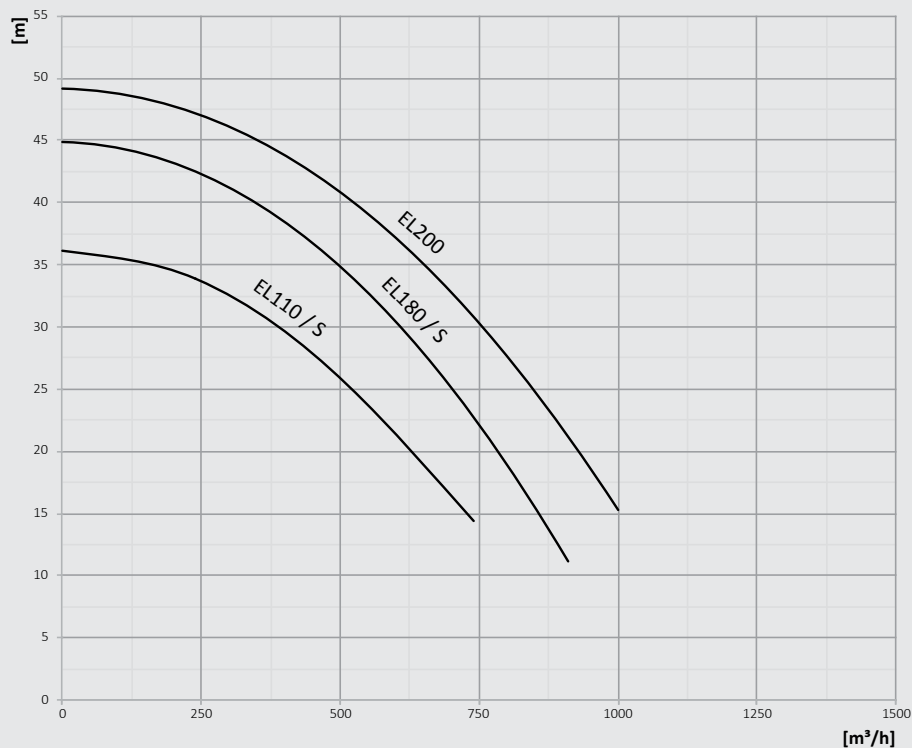


S = motore sovradimensionato
HC = alta portata

POMPE ELETTRICHE

EL110 - EL200

Modello	Scarico		Capacità		Prevalenza		Potenza	R.P.M.	Passaggio solidi		Peso	
	mm	pollici	m ³ /h	gpm	m	piedi	HP/kW	50/60 Hz	mm	pollici	kg	Lbs
EL110	200	8	350	1541	30	98	107 / 80	745 / 894	60	2,4	2450	5400
EL110 S	200	8	350	1541	30	98	150 / 110	745 / 894	60	2,4	2450	5400
EL180	200	8	350	1541	40	131	180 / 130	980 / 1176	60	2,4	2750	6060
EL180 S	200	8	350	1541	40	131	201 / 150	980 / 1176	60	2,4	2900	6400
EL200	200	8	350	1541	48	157	201 / 150	980 / 1176	60	2,4	3000	6600

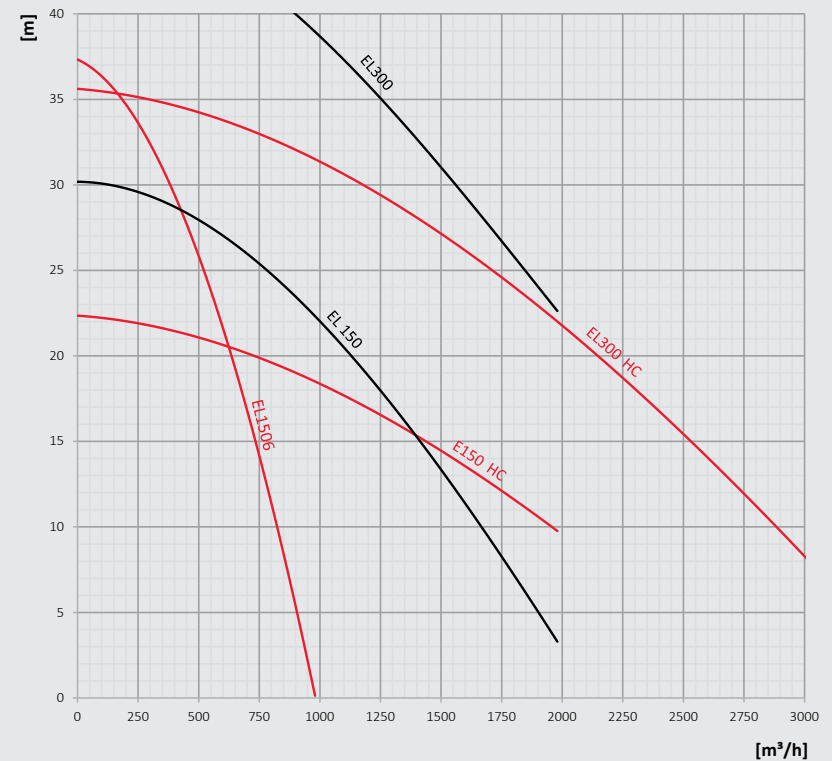


S = motore sovradimensionato





Modello	Scarico		Capacità		Prevalenza		Potenza	R.P.M.	Passaggio solidi		Peso	
	mm	pollici	m³/h	gpm	m	piedi	HP/kW	50/60 Hz	mm	pollici	kg	Lbs
EL150	250	10	720	3170	22	72	147 / 110	585 / 700	120	4,7	4500	9920
EL150 HC	450	18	720	3170	22	72	147 / 110	585 / 700	120	4,7	5000	11000
EL1506	200	8	420	1850	28	90	147 / 110	980 / NA	60	2,4	2750	6060
EL300	250	10	1240	5460	35	115	322 / 240	745 / 895	120	4,7	5170	11400
EL300 HC	450	18	1700	7480	25	82	322 / 240	745 / 895	120	4,7	5420	12000

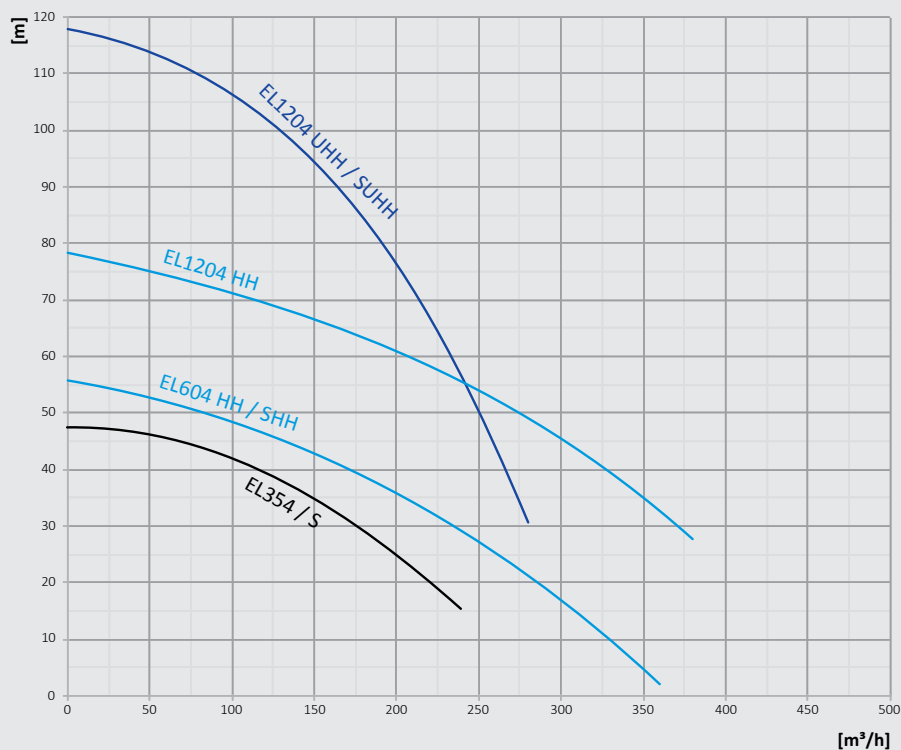


HC = alta portata

POMPE ELETTRICHE

EL354 - EL1204 HH

Modello	Scarico		Capacità		Prevalenza		Potenza	R.P.M.	Passaggio solidi		Peso	
	mm	pollici	m³/h	gpm	m	piedi	HP/kW	50/60 Hz	mm	pollici	kg	Lbs
EL354	100	4	60	264	46	151	49 / 37	1465 / 1758	35	1,4	780	1580
EL354 S	100	4	60	264	46	151	59 / 44	1485 / 1782	35	1,4	780	1580
EL604 HH	100	4	100	440	49	161	100 / 75	1480 / 1776	35	1,4	1250	2755
EL604 SHH	100	4	100	440	50	164	120 / 90	1480 / 1776	35	1,4	1250	2755
EL1204 HH	100	4	100	440	72	236	120 / 90	1480 / 1776	35	1,4	1250	2755
EL1204 UHH	100	4	100	440	72	236	160 / 120	1450 / 1740	20	0,8	1850	4080
EL1204 SUHH	100	4	100	440	72	236	188 / 140	1450 / 1740	20	0,8	1915	4250



S = motore sovradimensionato
 HH = alta prevalenza
 UHH = ultra alta prevalenza



POMPE PER LAVORI GRAVOSI AD ALTA PREVALENZA



Versioni HH

Progettata per trasportare qualsiasi tipo di miscela, la linea ad alta prevalenza lavora in modo eccellente su acque pesanti e su miscele con solidi abrasivi con una pressione molto più alta rispetto a qualsiasi altra pompa sommersibile con agitatore presente sul mercato.



POMPE IDRAULICHE



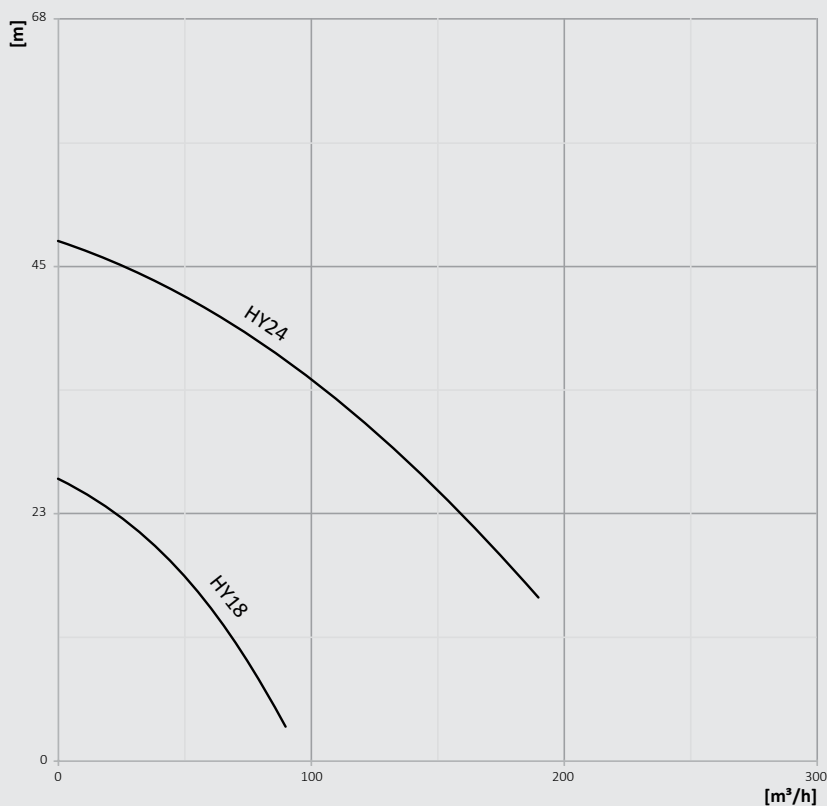
Caratteristiche:

- Potenza: da 13 kW (17 CV) a 475 kW (630 CV)
- Portata: fino a 4500 m³/h
- Diametro di scarico: fino a 450 mm (18 pollici)

POMPE IDRAULICHE

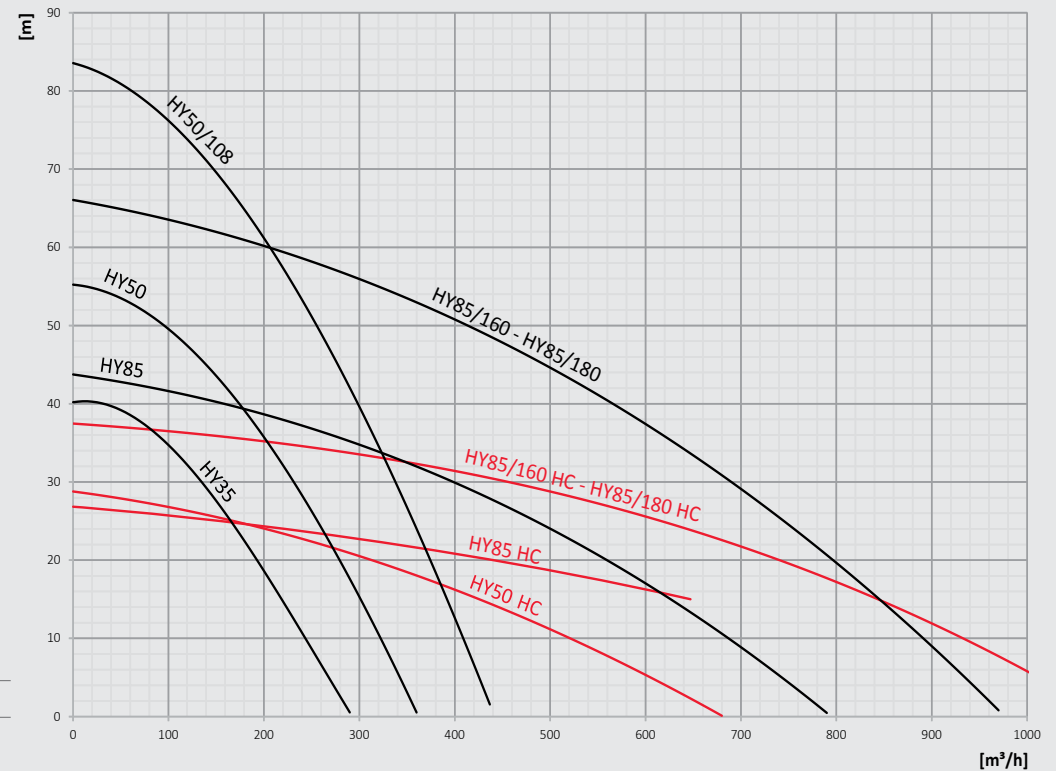
HY18 - HY24

Modello	Scarico		Capacità		Prevalenza		Potenza	R.P.M.	Passaggio solidi		Peso	
	mm	pollici	m ³ /h	gpm	m	piedi	HP/kW	50/60 Hz	mm	pollici	kg	Lbs
HY18	80	3	50	220	17,5	57	17 / 13	2000	20	0,8	170	375
HY24	100	4	80	352	37	121	32,5 / 24	2000	25	1,0	220	485





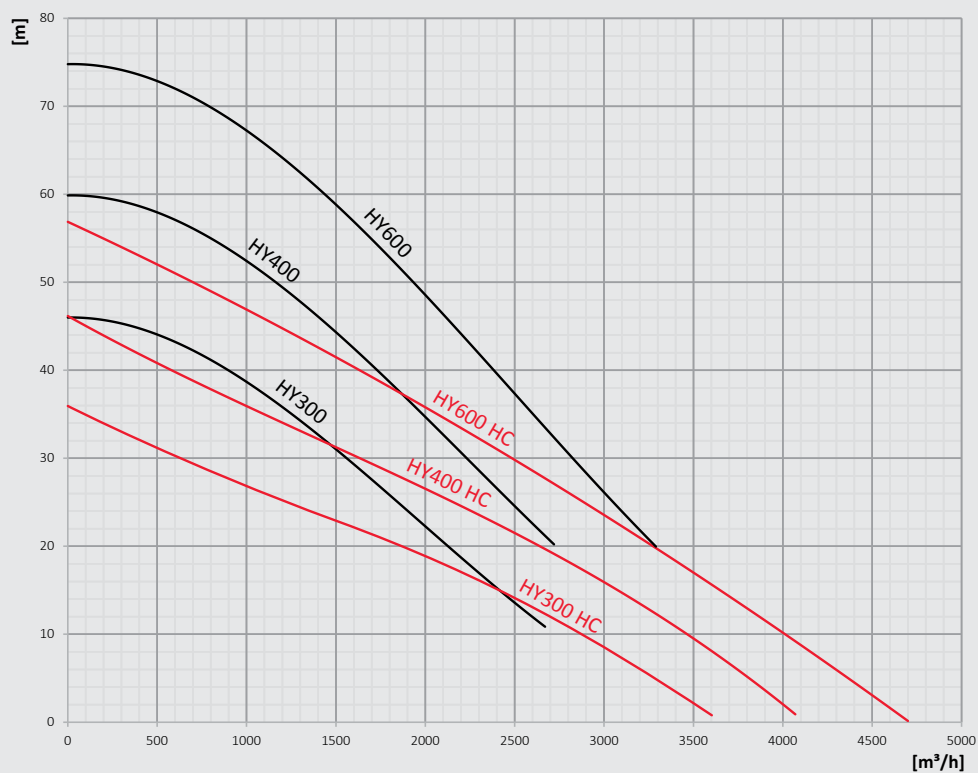
Modello	Scarico		Capacità		Prevalenza		Potenza	R.P.M.	Passaggio solidi		Peso	
	mm	pollici	m³/h	gpm	m	piedi	HP/kW	50/60 Hz	mm	pollici	kg	Lbs
HY35	100	4	120	528	30	98	40 / 33	1180	35	1,4	530	1170
HY50	100	4	110	484	44	144	67 / 50	1180	35	1,4	610	1340
HY50 HC	150	6	250	1101	22	72	67 / 50	1180	60	2,4	700	1540
HY50/108	100	4	100	440	70	230	110 / 80	1450	35	1,4	610	1340
HY85	150	6	240	1057	37	121	87 / 65	1180	60	2,4	750	1650
HY85 HC	250	10	620	2730	16	52	87 / 65	1180	90	3,5	1030	2270
HY85/160	200	8	250	1101	56	184	165 / 120	1450	60	2,4	820	1810
HY85/160 HC	250	10	650	2862	27,5	90	165 / 120	1450	90	3,5	1100	2450
HY85/180	200	8	250	1101	56	184	170 / 130	1450	60	2,4	820	1810
HY85/180 HC	250	10	650	2862	27,5	90	170 / 130	1450	90	3,5	1150	2540



POMPE IDRAULICHE

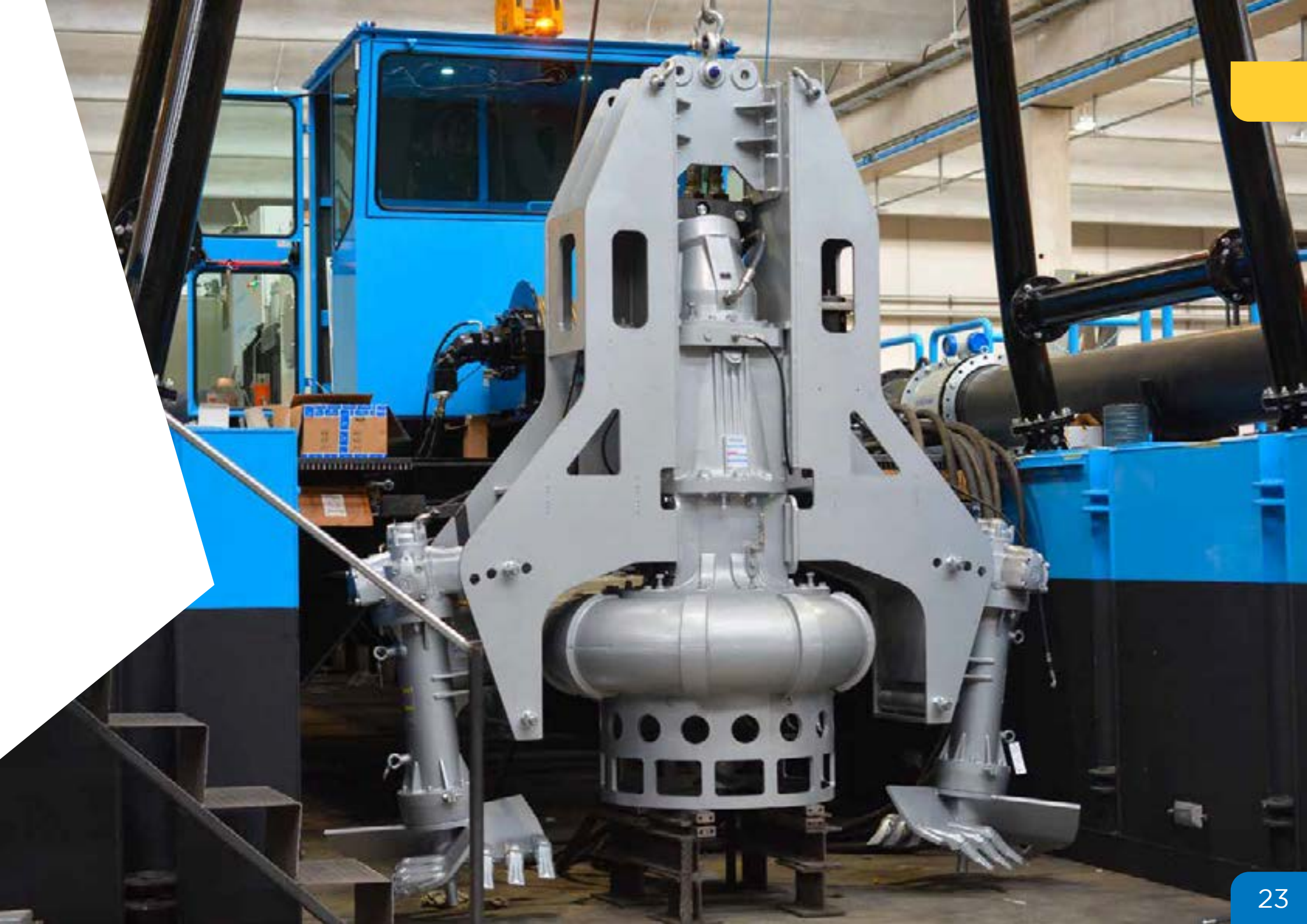
HY300 - HY600

Modello	Scarico		Capacità		Prevalenza		Potenza	R.P.M.	Passaggio solidi		Peso	
	mm	pollici	m³/h	gpm	m	piedi	HP/kW	50/60 Hz	mm	pollici	kg	Lbs
HY300	250	10	900	3963	34	112	300 / 220	750	120	4,7	3500	7700
HY300 HC	450	18	900	3963	34	112	300 / 220	750	120	4,7	4400	9700
HY400	300	12	1020	4491	44	144	400 / 300	850	120	4,7	3680	8100
HY400 HC	450	18	1020	4491	44	144	400 / 300	850	120	4,7	4500	9920
HY600	300	12	1570	6912	57	187	630 / 475	950	120	4,7	3800	8400
HY600 HC	450	18	2300	10126	32	104	630 / 475	950	120	4,7	4600	10140



HC = alta portata





ESCAVATORI IDRAULICI ED ELETTRICI

ESCAVATORI

Gli escavatori sommersi idraulici ed elettrici Dragflow possono essere installati sulla pompa per creare un sistema autonomo di scavo dei terreni compattati, dove sarebbe necessaria una macchina movimento terra. Garantiscono un notevole incremento della produzione media di solido del sistema dragante.

Caratteristiche tecniche:

- testa fresante progettata per ridurre i costi delle parti di usura per la presenza di denti intercambiabili
- motore idraulico o elettrico ad alta efficienza e lunga durata
- escavatori adatti a operare fino a 250 m di profondità tramite sospensione con cavo in acciaio

Escavatori Idraulici

Modello	Potenza (kW/HP)	Velocità (RPM)	Portata (l/min)	Pressione (bar)
EXHY20	14,5 / 19,8	50	35	250
EXHY20S	25 / 34	50	60	250
EXHY35	25 / 34	50	60	250

Escavatori Elettrici

Modello	Potenza (kW/HP)	Velocità (RPM)	Voltaggio/Frequenza (V/Hz)	Amperaggio
EXEL20	9 / 12,5	25	400-50 / 460-60	18,8-16,2



Hydraulic
Side Cutter



Electric
Side Cutter

CUTTER HEAD



La testa fresante DRAGFLOW è un sistema progettato su misura. La testa fresante DRAGFLOW può essere utilizzata con ogni pompa idraulica DRAGFLOW e può aumentare l'efficienza soprattutto in presenza di materiale duro e compatto.

Con un motore idraulico indipendente può essere dotata di diverse dentature per poter scavare materiale duro o morbido e compatto. I telai di collegamento al braccio delle macchine movimento terra sono forniti da DRAGFLOW e lasciano che l'operatore lo utilizzi come un accessorio standard.

La combinazione della testa fresante con l'agitatore evita qualsiasi intasamento all'aspirazione della pompa.

Modello	Potenza (kW/HP)	Velocità (RPM)	Portata (l/min)	Pressione (bar)
DTM50	16,7 / 22,6	30	40	250
DTM50 HC	16,7 / 22,6	30	40	250
DTM85	16,7 / 22,6	30	40	250
DTM85 HC	16,7 / 22,6	30	40	250
DTM400	52 / 70,4	50	125	250

JET-RING

Anello con getti d'acqua ad alta pressione che può essere utilizzato per lavorare in presenza di materiali compatti, molto secchi o argillosi. Associato a pompe elettriche o idrauliche, lavora in combinazione o in alternativa agli escavatori.

È dotato di:

- telaio ad anello montato sul filtro della pompa
- pompa centrifuga ad alta pressione (disponibile nella versione elettrica o idraulica)
- tubo di aspirazione con filtro e valvola di non ritorno
- linea di mandata



Water jet



COLTELLO TRITURATORE

Quando i fanghi sono coperti da uno strato di vegetazione, il coltello taglia alghe Dragflow, insieme a un filtro modificato, aiuterà la pompa a svolgere il compito senza intasarsi.

SISTEMA DI INGRASSAGGIO AUTOMATICO

Le pompe installate in posizione semifissa, o in un'installazione "non di facile accesso", possono essere dotate di un sistema di ingrassaggio automatico che fornisce regolarmente grasso fresco alle guarnizioni. Questa operazione non solo aumenta la durata complessiva del sistema di tenuta, ma consente anche agli operatori di ridurre drasticamente la manutenzione e i controlli sulla pompa.



ANTI ACIDO

In caso di PH alto o PH basso la pompa Dragflow può essere fornita completamente in acciaio inox SUPER DUPLEX (CD3MN). Questa scelta rende le pompe Dragflow adatte ad ambienti con PH da 2 a 10.

SISTEMA DI ALTA PROFONDITÀ

I compensatori idraulici Dragflow sono direttamente collegati alla camera dell'olio. Man mano che la pompa scende, la pressione esterna aumenta e i compensatori forniscono olio alla camera dell'olio bilanciando la pressione interna alla pressione dell'acqua esterna. Con questo sistema, la pompa può raggiungere oltre 300 m senza perdere prestazioni proteggendo allo stesso tempo la pompa dall'ingresso di acqua nella camera dell'olio.

CENTRALI OLEODINAMICHE

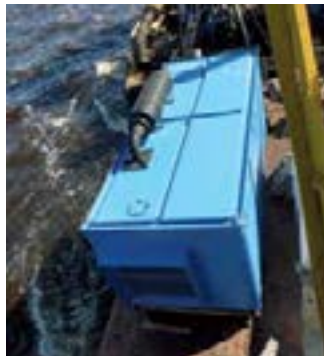
CENTRALI OLEODINAMICHE A PORTATA VARIABILE

Le centrali idrauliche sono specificamente progettate per l'utilizzo delle pompe Dragflow. Le centraline sono basate su motori diesel, conformi con gli ultimi requisiti in termini di emissione, o motori elettrici costruiti con componenti di altissima qualità. L'impianto idraulico è a circuito chiuso, pertanto la portata massima può essere controllata senza variare la velocità del motore diesel / del motore elettrico.

Ogni Power Pack può essere adattato alle esigenze del cliente con:

- ulteriori pompe a olio per comandare apparecchiature ausiliarie (ad esempio verricelli o pompe centrifughe)
- controllo remoto wireless o pannello di controllo avanzato per il monitoraggio del Power Pack da postazioni remote
- cabina operatore e insonorizzazione per un maggiore comfort durante il lavoro
- costruzione in formato container

Tutti i Power Pack sono realizzati e testati da Dragflow e vengono forniti con la formazione e la supervisione di un tecnico esperto.





Caratteristiche principali

Motori IVECO o CATERPILLAR (altre marche a richiesta).
Circuito idraulico basato su pompe olio a pistoni.
Certificazione CE (UL e CSA disponibili su richiesta).
Nessun rischio di perdite di olio grazie alla piastra inferiore completamente chiusa.
Circuito dell'olio separato per la pompa e gli escavatori.
4 punti di sollevamento dall'alto.

Opzioni

Insonorizzazione.
Cabina operatore (Sistema Plug & Play per piattaforme galleggianti).
Realizzazione in formato container.
Controllo remote wireless.
Monitoraggio da postazioni remote dei parametri di lavoro.
Possibilità di azionamento gru, argani e attrezzature ausiliarie.



DRAGF
LIFE DESIGN • REPAIRING •



Dragflow S.r.l.

Head Office

Via Paesa
46048 Roverbella (MN) - Italy
tel. +39 0376 1685400
fax +39 0376 1685499
info@dragflow.it
www.dragflowpumps.com





Dragflow S.r.l.

Head Office

Via Paesa

46048 Roverbella (MN) - Italy

tel. +39 0376 1685400

fax +39 0376 1685499

info@dragflow.it

www.dragflowpumps.com

