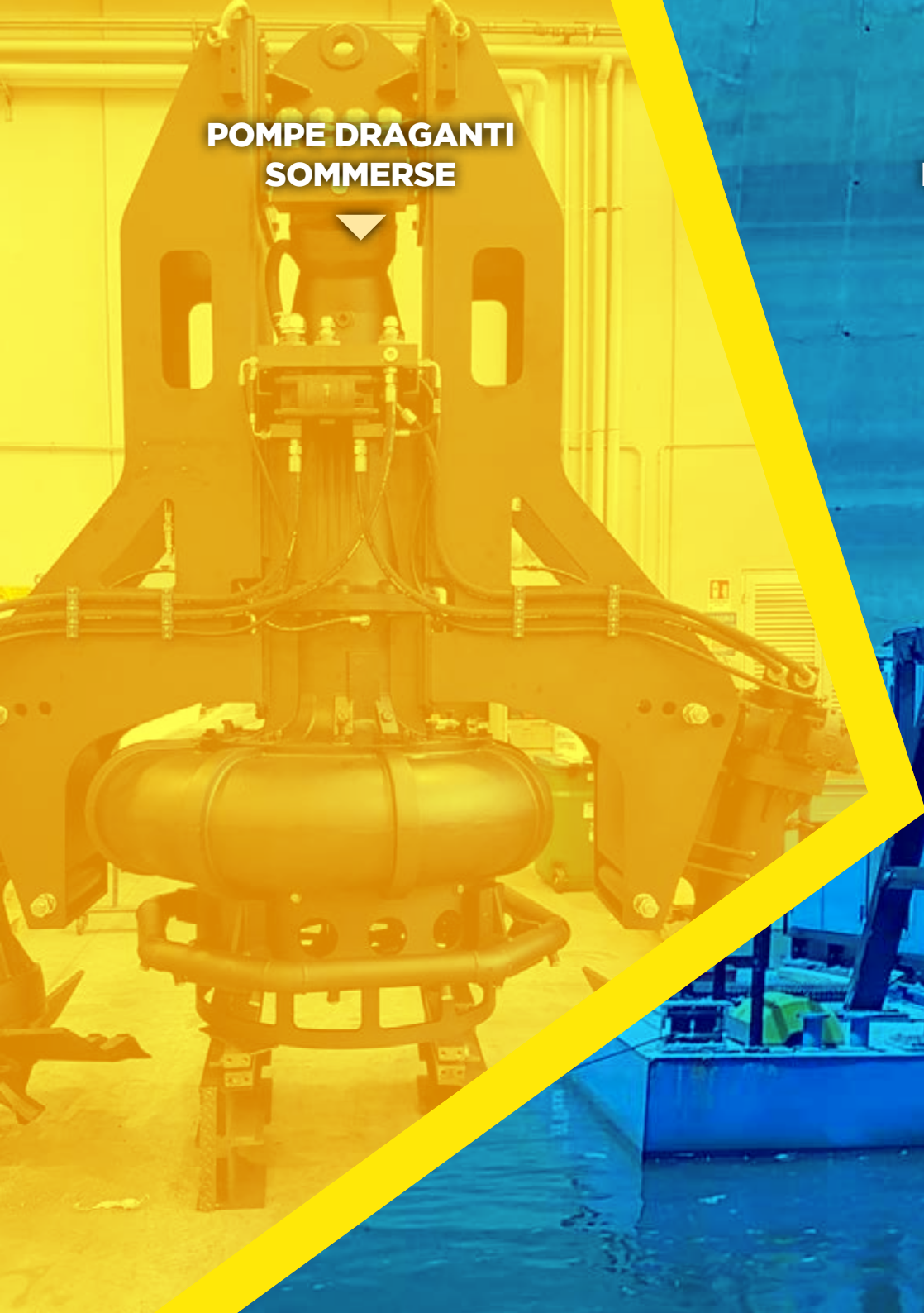




**DRAGHE
A CONTROLLO REMOTO**

DRAGFLOW
ULTIMATE EFFICIENCY

**POMPE DRAGANTI
SOMMERSE**



**DRAGHE A FUNI
E A GRU TELESCOPICA**



**DRAGHE
ANFIBIE**



**DRAGHE
A CONTROLLO REMOTO**



DRP: la draga radiocomandata efficiente e sicura

Le draghe a controllo remoto (DRP) sono la soluzione ideale per il dragaggio in ambienti particolarmente complessi o di difficile accessibilità. Estremamente versatili, possono essere utilizzate in molte applicazioni: dai porti alle cave, dalle miniere ai bacini industriali.

Grazie al comando a distanza, salvaguardano la sicurezza degli operatori nel caso in cui ci si trovi a operare in presenza di sostanze acide o corrosive, come spesso avviene nel settore industriale o minerario.

Possono essere trasportate e assemblate più facilmente rispetto alle draghe di dimensioni maggiori, con un risparmio sia in termini di tempo che di costi di avviamento.

Inoltre, il basso pescaggio e il design compatto permettono l'accesso anche in bacini stretti e poco profondi, dove non sarebbe possibile operare con draghe più grandi.

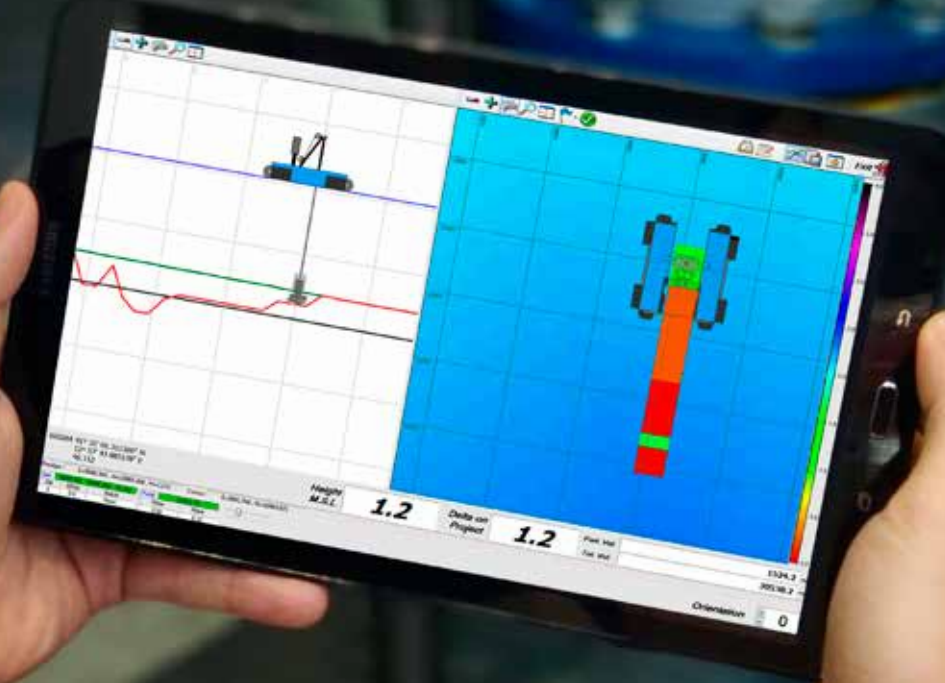
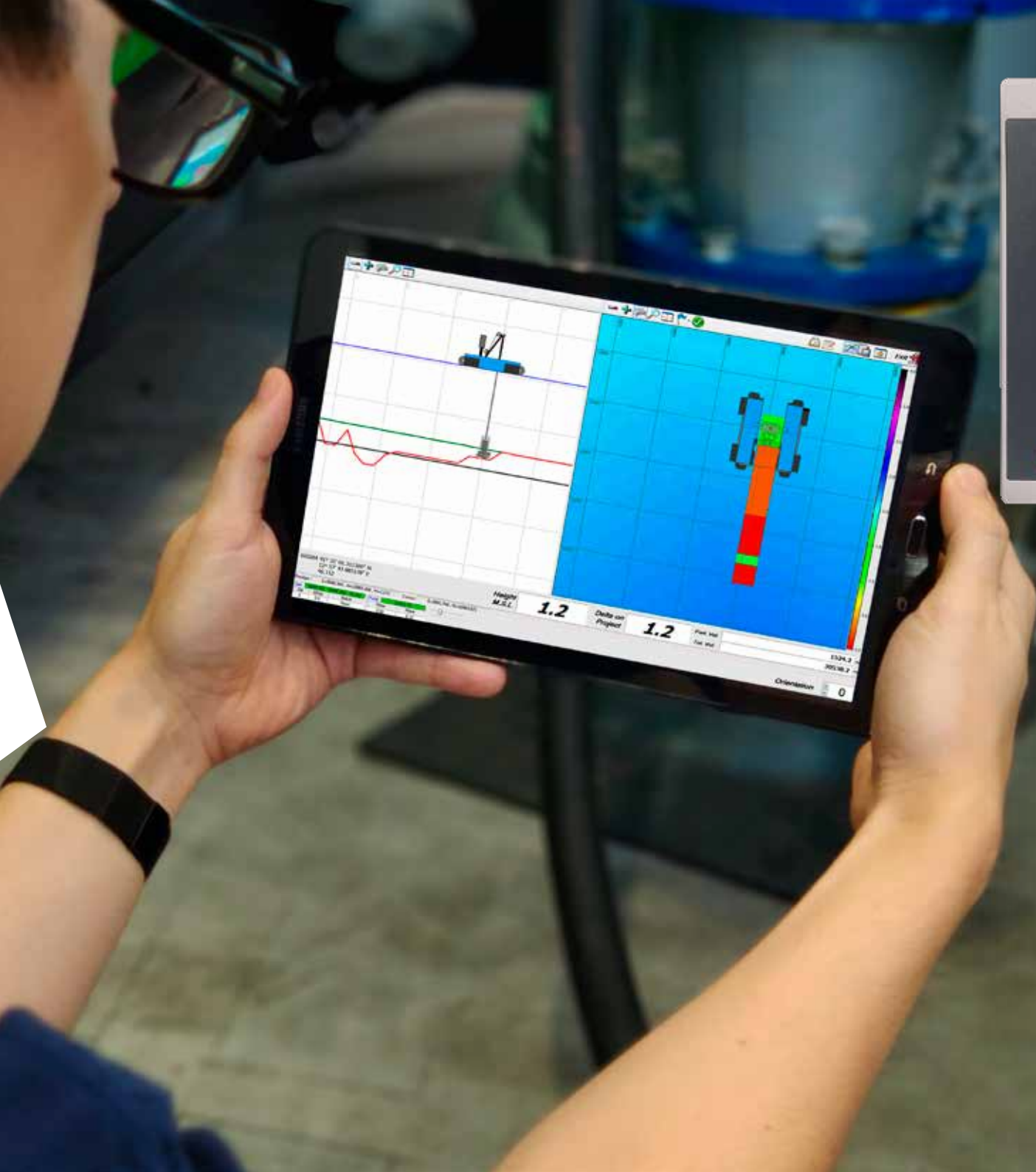
Piccole ma potenti, le DRP sono disponibili in diverse versioni: possono montare pompe di diversa potenza ed essere equipaggiate con gli accessori più adatti alla tipologia di dragaggio richiesta. La produzione massima raggiunge i 1000 metri cubi/ora.



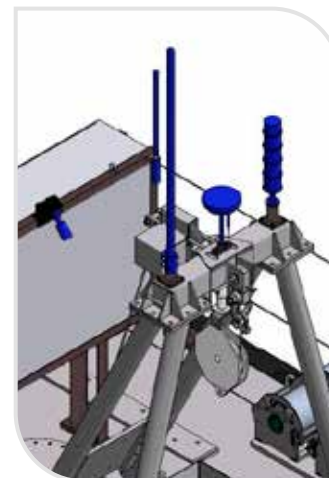
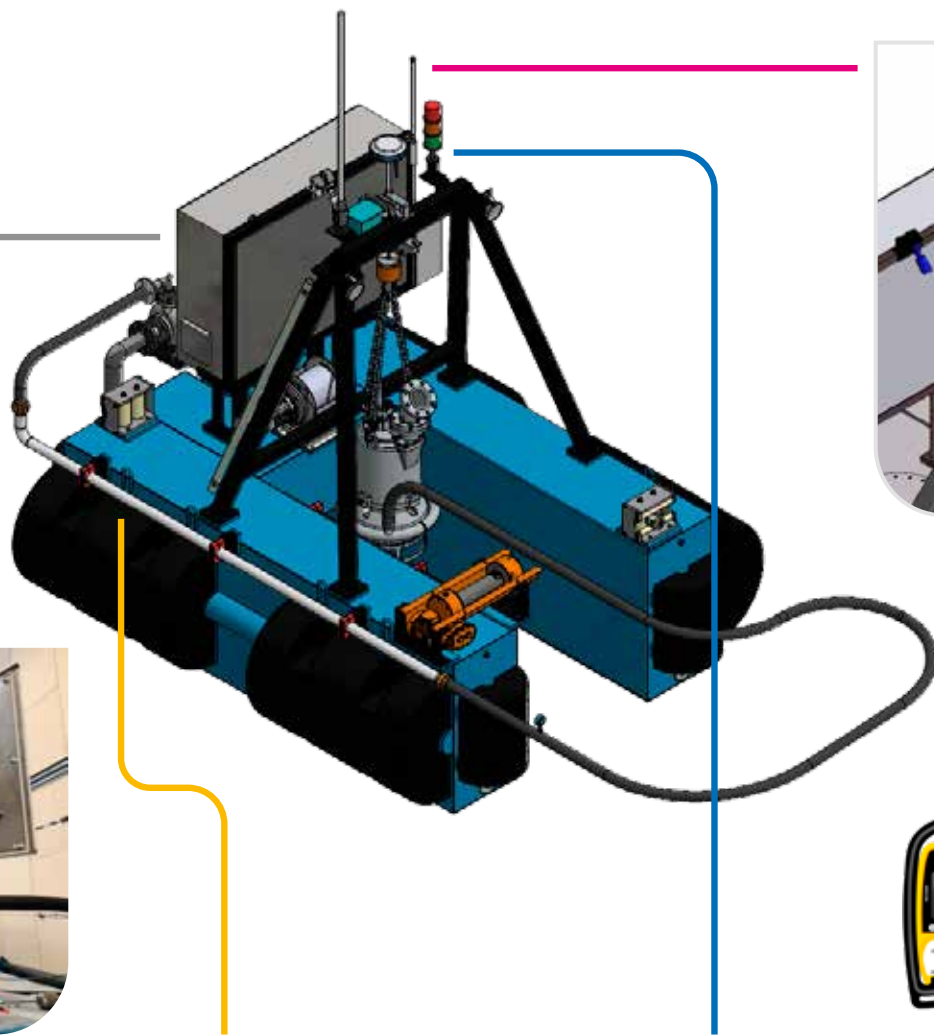


Principali caratteristiche

- **Piccole dimensioni:** facili da trasportare e da mettere in funzione, sono in grado di operare anche in aree che sarebbero difficilmente accessibili con draghe più grandi. Grazie al pescaggio ridotto possono lavorare anche in acque basse.
- **Elevato livello di personalizzazione:** le DRP possono essere equipaggiate con GPS, telecamere di sicurezza, sistema jet ring, luci di posizione e altri accessori sulla base delle esigenze del cliente.
- **Facilmente manovrabili a distanza** grazie al radiocomando dai comandi semplici e intuitivi che permette di azionare la draga, la pompa e gli accessori.
- Possibilità di **automatizzare i movimenti della pompa** e monitorare lo storico dei lavori tramite uno speciale pannello di controllo.
- **Strumenti di rilevazione avanzati** per la misurazione e il mantenimento della performance: torbidimetro, densimetro, controllo dell'inclinazione della pompa, verifica costante della tensione di linea.
- **Teleassistenza** per effettuare da remoto operazioni di manutenzione o modifiche alle impostazioni di lavoro.



DRP18



Sistemi di controllo

- Luci di posizione
- Antenna per radiocomando a lunga distanza
- GPS
- Telecamera di sicurezza

Radiocomando

- Gestisce l'accensione e lo spegnimento della pompa e del sistema jet ring
- Controlla la movimentazione della pompa e della draga
- Visualizza la profondità di lavoro e l'amperaggio della pompa (per il monitoraggio della produzione)



Pannello di controllo elettrico

Verricelli

- Permettono di muovere la draga
- Movimento sincronizzato

Verricello elettrico

- Permette di muovere la pompa con precisione
- Misuratore di profondità



DIMENSIONI DRP ALLESTITA

Lunghezza	3,5 m
Larghezza	2,8 m
Altezza	2,8 m
Peso	2 ton



TRASPORTO

Trasportabile in una motrice di dimensioni (L x L x H) 7,40 (o 7,80) x 2,47 x 2,85
Capacità 140 quintali.



DESIGN MODULARE

Dimensioni Due pontoni 3 x 0,5 x 1 m.
Con piattaforma centrale.

Pescaggio 60 cm

ACCESSORI	STANDARD	FULL OPTIONAL
Verricelli di movimentazione	✓	✓
Luci di posizione per lavorare in notturna	✓	✓
Argano elettrico	✓	✓
Pannello di controllo	✓	✓
Sensore di temperatura	✓	✓
Protezione per i fondali artificiali	✓	✓
Misuratore digitale profondità	✓	✓
Indicatore di consumo energetico	✓	✓
Sistema GPS		✓
Elica		✓
Sistema jet ring		✓
Telecamera di sicurezza		✓



GAMMA DI POMPE

- EL5** CAPACITÀ [m³/h]: 14-38,5
PREVALENZA [m] 12,5-8
PORTAGOMMA: 80 mm
DIAMETRO PASSAGGIO SOLIDO: 20 mm
- EL7,5** CAPACITÀ [m³/h]: 17,5-45
PREVALENZA [m] 16-13,5
PORTAGOMMA: 100 mm
DIAMETRO PASSAGGIO SOLIDO: 25 mm
- EL10** CAPACITÀ [m³/h]: 21-49
PREVALENZA [m] 22-20
PORTAGOMMA: 100 mm
DIAMETRO PASSAGGIO SOLIDO: 25 mm
- EL12,5** CAPACITÀ [m³/h]: 24-64
PREVALENZA [m] 23-19
PORTAGOMMA: 100 mm
DIAMETRO PASSAGGIO SOLIDO: 25 mm
- EL20** CAPACITÀ [m³/h]: 60-120
PREVALENZA [m] 23-19
PORTAGOMMA: 100 mm
DIAMETRO PASSAGGIO SOLIDO: 25 mm

Per i dettagli delle versioni S ed SS si prega di fare riferimento alle schede tecniche delle pompe.

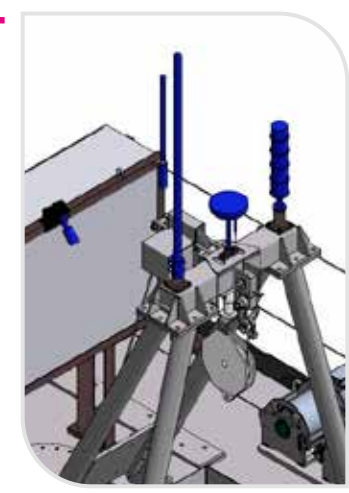
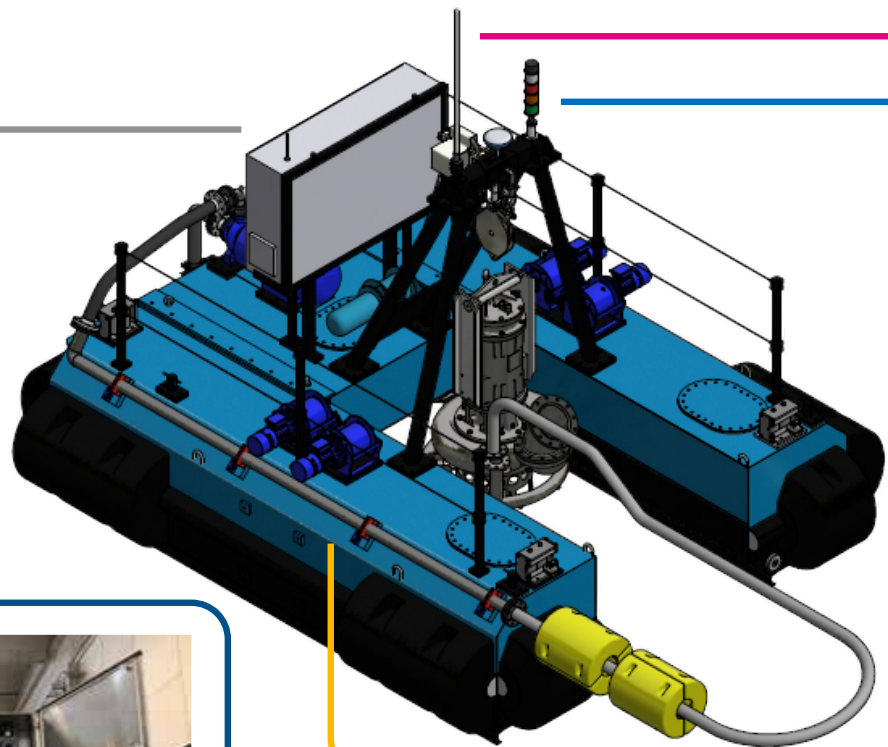


Sistema jet ring

- Grazie ai getti d'acqua ad alta pressione, permette di disgregare il materiale e avere una maggiore concentrazione solida nella miscela.
- Capacità: 20 m³/h
- Pressione: 6 bar – 7 bar
- Alimentazione: pompa orizzontale ad alta pressione
- Azionamento tramite radiocomando.

DRP18

DRP60



- Sistemi di controllo**
- Luci di posizione
 - Antenna per radiocomando a lunga distanza
 - GPS
 - Telecamera di sicurezza



- Radiocomando**
- Gestisce l'accensione e lo spegnimento della pompa e del sistema jet ring
 - Controlla la movimentazione della pompa e della draga
 - Visualizza la profondità di lavoro e l'ampere della pompa (per il monitoraggio della produzione)



Pannello di controllo elettrico

- Cooling Jacket System**
- Per raffreddare il motore elettrico della pompa

- Verricelli**
- Permettono di muovere la draga
 - Movimento sincronizzato

- Verricello elettrico**
- Permette di muovere la pompa con precisione
 - Misuratore di profondità



DIMENSIONI DRP ALLESTITA

Lunghezza	5,3 m
Larghezza	4,3 m
Altezza	4 m
Peso	5,5 ton



TRASPORTO

Trasportabile in un bilico di dimensioni (L x L x H) 13,60 x 2,47 x 2,75
Capacità 280 quintali.



DESIGN MODULARE

Dimensioni	Due pontoni 4,5 x 1 x 1,2 m. Con piattaforma centrale.
Pescaggio	50-60 cm



GAMMA DI POMPE

EL60 CAPACITÀ [m³/h]: 150-500
PREVALENZA [m] 28-25
FLANGIATURA SCARICO: DN150
DIAMETRO PASSAGGIO SOLIDO: 60 mm

EL60HC CAPACITÀ [m³/h]: 300-450
PREVALENZA [m] 16-9
FLANGIATURA SCARICO: DN250
DIAMETRO PASSAGGIO SOLIDO: 90 mm

Per i dettagli delle versioni S si prega di fare riferimento alle schede tecniche delle pompe.

ACCESSORI	STANDARD	FULL OPTIONAL
Verricelli di movimentazione	✓	✓
Luci di posizione per lavorare in notturna	✓	✓
Argano elettrico	✓	✓
Pannello di controllo	✓	✓
Misuratore digitale profondità	✓	✓
Indicatore di consumo energetico	✓	✓
Sensore di temperatura		✓
Cabina operatore		✓
Sistema GPS		✓
Protezione per i fondali artificiali		✓
Propeller a elica		✓
Sistema Jet Ring		✓
Telecamera di sicurezza		✓

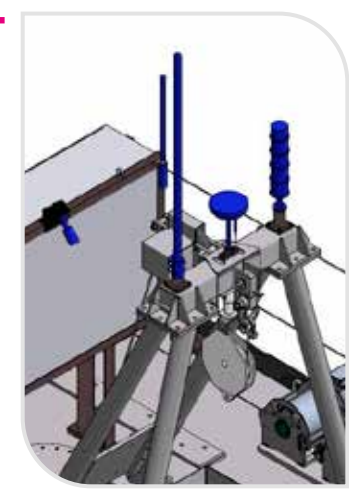
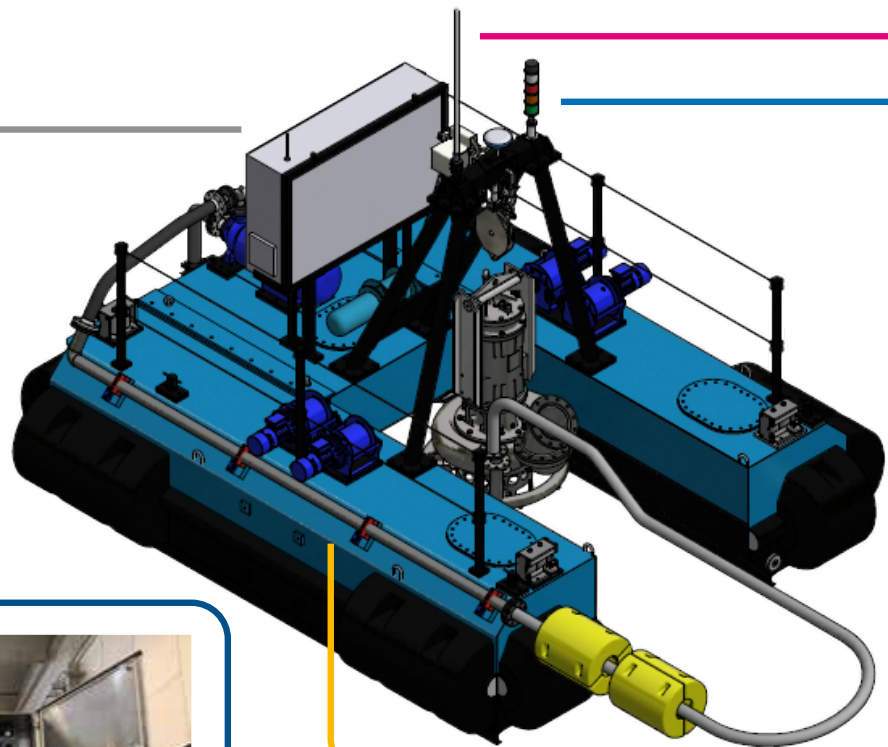


Sistema jet ring

- Grazie ai getti d'acqua ad alta pressione, permette di disgregare il materiale e avere una maggiore concentrazione solida nella miscela.
- Capacità: 60 m³/h
- Pressione: 6 bar - 7 bar
- Alimentazione: pompa orizzontale ad alta pressione
- Azionamento tramite radiocomando.

DRP60

DRP120



- Sistemi di controllo**
- Luci di posizione
 - Antenna per radiocomando a lunga distanza
 - GPS
 - Telecamera di sicurezza



- Radiocomando**
- Gestisce l'accensione e lo spegnimento della pompa e del sistema jet ring
 - Controlla la movimentazione della pompa e della draga
 - Visualizza la profondità di lavoro e l'amperaggio della pompa (per il monitoraggio della produzione)



Pannello di controllo elettrico

- Cooling Jacket System**
- Per raffreddare il motore elettrico della pompa

- Verricelli**
- Permettono di muovere la draga
 - Movimento sincronizzato

- Verricello elettrico**
- Permette di muovere la pompa con precisione
 - Misuratore di profondità



DIMENSIONI DRP ALLESTITA

Lunghezza	5,3 m
Larghezza	4,3 m
Altezza	4 m
Peso	5,5 ton



TRASPORTO

Trasportabile in un bilico di dimensioni (L x L x H) 13,60 x 2,47 x 2,75
Capacità 280 quintali.



DESIGN MODULARE

Dimensioni Due pontoni 4,5 x 1 x 1,2 m.
Con piattaforma centrale.

Pescaggio 50-60 cm



GAMMA DI POMPE

EL1204 CAPACITÀ [m³/h]: 158-300
PREVALENZA [m] 46-32
FLANGIATURA SCARICO: DN150/200
DIAMETRO PASSAGGIO SOLIDO: 60 mm

EL1204HC CAPACITÀ [m³/h]: 400-700
PREVALENZA [m] 23 -16
FLANGIATURA SCARICO: DN250
DIAMETRO PASSAGGIO SOLIDO: 90 mm

EL1204HH CAPACITÀ [m³/h]: 120-300
PREVALENZA [m] 72-42
FLANGIATURA SCARICO: DN100
DIAMETRO PASSAGGIO SOLIDO: 35 mm

Per ulteriori dettagli si prega di far riferimento alle relative schede tecniche.

ACCESSORI	STANDARD	FULL OPTIONAL
Verricelli di movimentazione	✓	✓
Luci di posizione per lavorare in notturna	✓	✓
Argano elettrico	✓	✓
Pannello di controllo	✓	✓
Misuratore digitale profondità	✓	✓
Indicatore di consumo energetico	✓	✓
Sensore di temperatura		✓
Cabina operatore		✓
Sistema GPS		✓
Protezione per i fondali artificiali		✓
Propeller a elica		✓
Sistema Jet Ring		✓
Telecamera di sicurezza		✓

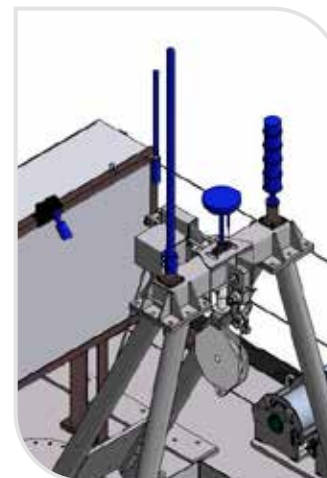
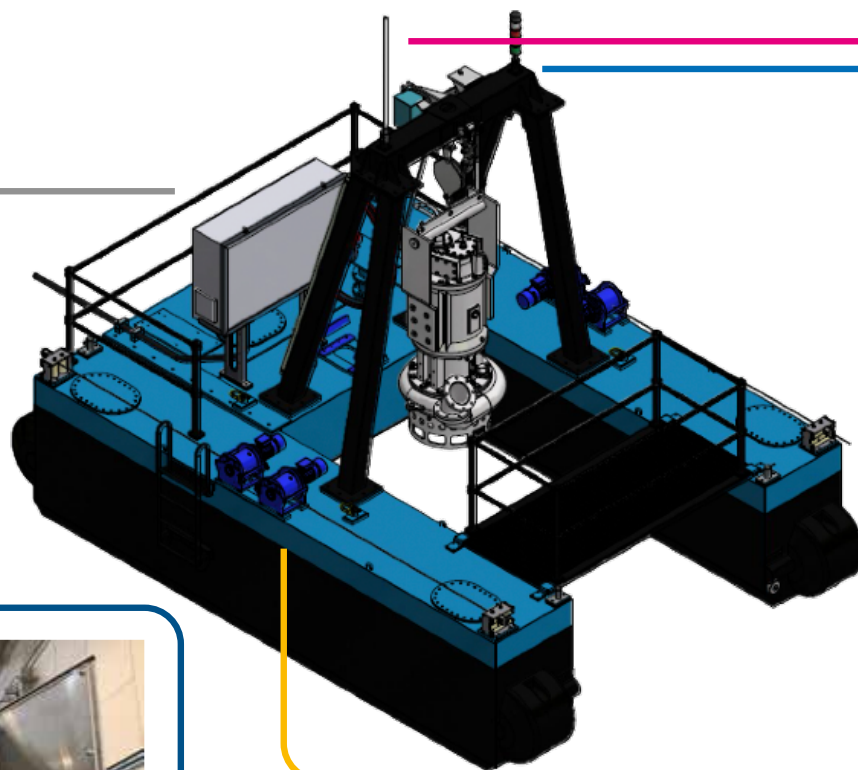


Sistema jet ring

- Grazie ai getti d'acqua ad alta pressione, permette di disgregare il materiale e avere una maggiore concentrazione solida nella miscela.
- Capacità: 60 m³/h
- Pressione: 6 bar - 7 bar
- Alimentazione: pompa orizzontale ad alta pressione
- Azionamento tramite radiocomando.

DRP120

DRP150



Sistemi di controllo

- Luci di posizione
- Antenna per radiocomando a lunga distanza
- GPS
- Telecamera di sicurezza

Radiocomando

- Gestisce l'accensione e lo spegnimento della pompa e del sistema jet ring
- Controlla la movimentazione della pompa e della draga
- Visualizza la profondità di lavoro e l'ampereaggio della pompa (per il monitoraggio della produzione)



Pannello di controllo elettrico

Cooling Jacket System

- Per raffreddare il motore elettrico della pompa

Verricelli

- Permettono di muovere la draga
- Movimento sincronizzato

Verricello elettrico

- Permette di muovere la pompa con precisione
- Misuratore di profondità



DIMENSIONI DRP ALLESTITA

Lunghezza 6,5 m
 Larghezza 4,5 m
 Altezza 5 m
 Peso 10 ton



TRASPORTO

Trasportabile in un bilico di dimensioni
 (L x L x H) 13,60 x 2,47 x 2,75
 Capacità 280 quintali.



DESIGN MODULARE

Dimensioni Due pontoni 6 x 1 x 1,5 m.
 Con piattaforma centrale.
Pescaggio 115 cm

ACCESSORI	STANDARD	FULL OPTIONAL
Verricelli di movimentazione	✓	✓
Luci di posizione per lavorare in notturna	✓	✓
Argano elettrico	✓	✓
Pannello di controllo	✓	✓
Misuratore digitale profondità	✓	✓
Indicatore di consumo energetico	✓	✓
Sensore di temperatura		✓
Cabina operatore		✓
Sistema GPS		✓
Protezione per i fondali artificiali		✓
Propeller a elica		✓
Sistema Jet Ring		✓
Telecamera di sicurezza		✓



GAMMA DI POMPE

- EL60*** CAPACITÀ [m³/h]: 130-260
 PREVALENZA [m] 28-25
 FLANGIATURA SCARICO: DN150
 DIAMETRO PASSAGGIO SOLIDO: 60 mm
- EL1204*** CAPACITÀ [m³/h]: 158-360
 PREVALENZA [m] 48-40
 FLANGIATURA SCARICO: DN150
 DIAMETRO PASSAGGIO SOLIDO: 60 mm
- EL110**** CAPACITÀ [m³/h]: 180-420
 PREVALENZA [m] 34-28
 FLANGIATURA SCARICO: DN200
 DIAMETRO PASSAGGIO SOLIDO: 60 mm
- EL180**** CAPACITÀ [m³/h]: 270-540
 PREVALENZA [m] 43-33
 FLANGIATURA SCARICO: DN200
 DIAMETRO PASSAGGIO SOLIDO: 60 mm
- EL150**** CAPACITÀ [m³/h]: 280-640
 PREVALENZA [m] 27-23
 FLANGIATURA SCARICO: DN250
 DIAMETRO PASSAGGIO SOLIDO: 120 mm

* = possono montare gli escavatori

** = senza escavatori



Sistema jet ring

- Grazie ai getti d'acqua ad alta pressione, permette di disgregare il materiale e avere una maggiore concentrazione solida nella miscela.
- Capacità: 60 m³/h
- Pressione: 6 bar - 7 bar
- Alimentazione: pompa orizzontale ad alta pressione
- Azionamento tramite radiocomando.

DRP150

APPLICAZIONI: DREDGING

ESTRAZIONE SABBIA

Siberia





APPLICAZIONI: DREDGING

DRAGAGGIO PORTUALE
Italia

APPLICAZIONI: MINING

**RIMOZIONE
SEDIMENTI IN UNA
MINIERA DI RAME**

Cile





APPLICAZIONI: MINING

**RIMOZIONE
SEDIMENTI IN UNA
MINIERA D'ORO**
Turchia

APPLICAZIONI: INDUSTRY

**DRAGAGGIO
NEL BACINO DI
UN IMPIANTO DI
FOSFATI**
Marocco



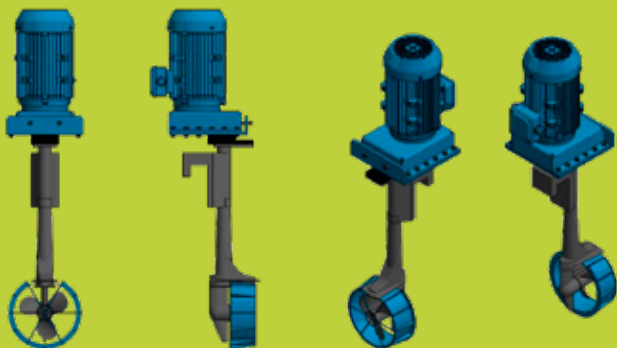


APPLICAZIONI: INDUSTRY

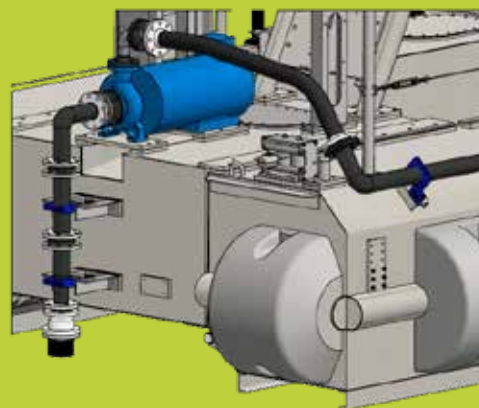
**DRAGAGGIO NEL
BACINO DI UN
IMPIANTO DI INERTI**
Svizzera

Accessori

- Propeller
- Sistema jet ring
- GPS
- Ecoscandaglio
- Personalizzazione su misura



Propeller



Sistema jet ring





Noleggjo

DRAGFLOW offre servizi di **noleggjo di pompe e draghe** per soddisfare le richieste di aziende che, per un periodo limitato di tempo, necessitano di attrezzature affidabili e durature.

I nostri servizi comprendono **noleggji a breve e medio termine** e possono essere calibrati in base alle esigenze del cliente. In qualità di produttori diretti di draghe e attrezzature, possiamo offrire soluzioni flessibili e personalizzate. Contattateci: troveremo insieme la modalità di noleggjo migliore in base al vostro progetto.



Service

Test e prove tecniche

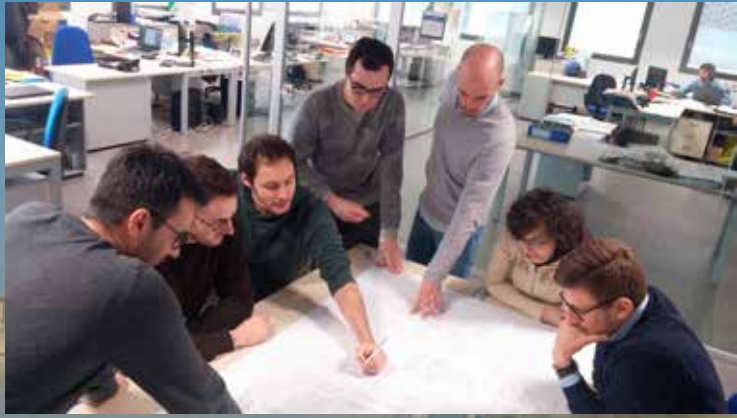
Le nostre draghe e i nostri sistemi vengono accuratamente testati e controllati prima della consegna. Così, si evitano brutte sorprese e si risparmia tempo prezioso.

Messa in servizio e avvio

Uno dei vantaggi delle draghe a controllo remoto è la velocità di avvio. I nostri tecnici vi accompagneranno nella fase di startup e riceverete tutta la formazione necessaria per gestire al meglio i macchinari.

Assistenza tecnica e consegna pezzi di ricambio

Il nostro team post-vendita è sul campo ogni giorno per garantire il corretto funzionamento dei nostri prodotti. I nostri clienti sanno che possono contare su di noi per la manutenzione delle attrezzature e la fornitura rapida dei pezzi di ricambio.







Dragflow S.r.l.

Head Office

Via Paesa
46048 Roverbella (MN)
- Italy
tel. +39 0376 1685400
fax +39 0376 1685499
info@dragflow.it
www.dragflow.it



Dragflow



dragflowdredge



Dragflow



dragflowdredge



DRAGFLOW S.r.l.



Dragflow S.r.l.
Head Office
Via Paesa
46048 Roverbella
(MN) - Italy
tel. +39 0376 1685400
fax +39 0376 1685499
info@dragflow.it
www.dragflow.it