



DRAGHE A FUNE

DRAGFLOW
ULTIMATE EFFICIENCY

**POMPE DRAGANTI
SOMMERSE**



**DRAGHE
A CONTROLLO REMOTO**



**DRAGHE
ANFIBIE**



**DRAGHE
A FUNE**



DRH: le draghe a fune maneggevoli e versatili

Le draghe a fune (DRH) sono impiegate con successo in tutte quelle applicazioni nelle quali occorrono strumenti maneggevoli e in grado di lavorare anche a grandi profondità.

Le dimensioni ridotte e il design modulare consentono a queste draghe di essere trasportate anche in località remote e difficilmente raggiungibili. L'assemblaggio e la messa in opera sono semplici e richiedono poche ore. Queste caratteristiche contribuiscono a diminuire le tempistiche di avvio lavoro e di ridurre i costi di startup.

Le draghe DRH sono semplici da usare: grazie ai comandi intuitivi, possono essere gestite da un solo operatore a bordo. Disponibili in diverse versioni (con possibilità di alimentazione idraulica ed elettrica) possono essere equipaggiate con una vasta gamma di pompe e accessori per risolvere anche le situazioni più complesse: il modello più performante può garantire una portata fino a 4000 m³/h.

Il pescaggio limitato e la possibilità di ottenere velocemente le certificazioni navali sono ulteriori punti di forza poiché permettono alle DRH di operare in contesti molto vari, dagli stagni artificiali ai porti, dalle dighe ai bacini minerari.





Principali caratteristiche

- **Semplicità** di utilizzo
- **Elevata produttività**
- Possibilità di **lavoro ad alta profondità** con uno scafo di dimensioni ridotte
- **Massima flessibilità**: ogni draga può essere equipaggiata con diversi modelli di pompa e numerosi accessori
- **Pescaggio limitato**
- **Tempi di consegna rapidi**
- **Velocità ed economicità di trasporto** grazie al design modulare
- **Tempi di montaggio** e avviamento estremamente **rapidi**

Principali applicazioni

- Pulizia di **canali e fiumi**
- Dragaggio di **porti e marine**
- Sfangamento di **laghi artificiali** industriali
- Dragaggio dei **bacini idrici delle dighe**
- Svuotamento di **stagni minerari**
- Riempimento di **geotubi**
- Pulizia di **bacini** nell'industria alimentare
- Rimozione di **fanghi** derivanti da processi industriali o minerari



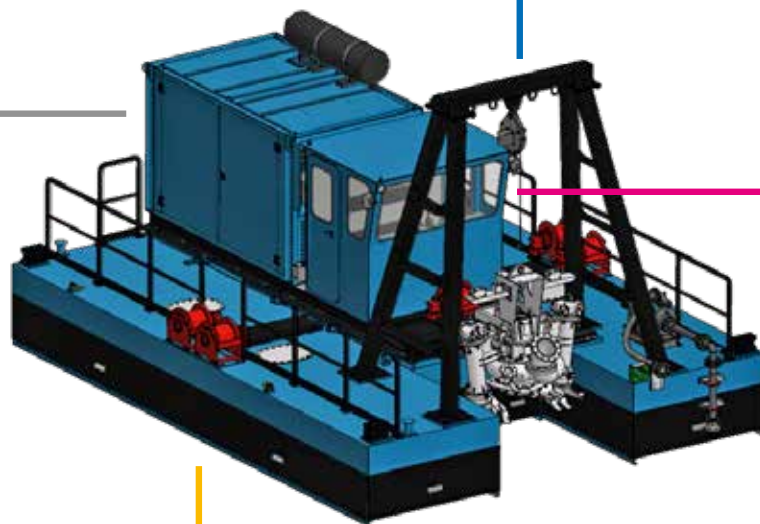
La nostra linea di draghe a fune è disponibile anche in versione automatica.



DRH85 | DRH85/160

[pompa idraulica]

centralina elettrica o diesel



Argano idraulico

- Gestisce la discesa e la salita della pompa
- Misuratore di profondità



Cabina operatore

- Pannello di comando e di controllo
- Riscaldamento e aria condizionata
- Seduta ergonomica per l'operatore
- Dotazioni di sicurezza



Centralina

- Cabina insonorizzata
- Motori diesel o elettrico
- Pompe olio

Verricelli (x4)

- Per muovere la draga
- Cavi d'acciaio fino a 210 m
- Possibilità di propulsore per la movimentazione

Galleggianti

- Due pontoni 8x1,8x1,25 m con scafo centrale
- Basso pescaggio



DIMENSIONI DRH ALLESTITA

Lunghezza 8 m
 Larghezza 6 m
 Altezza 5 m
 Peso 30 ton



TRASPORTO

Trasportabile in 4 container 40'.



DESIGN MODULARE

Dimensioni Due pontoni 8x1,8x1,25 m con uno scafo centrale.
Pescaggio 60 cm



GAMMA DI POMPE DRAGANTI

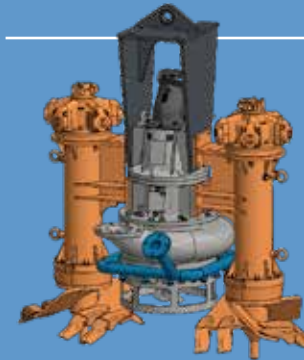
HY85 MAX PORTATA [m³/h]: 500
 MAX DISTANZA DI POMPAGGIO [m]: 800
 DIAMETRO DI SCARICO: DN150
 MAX PASSAGGIO DI SOLIDO: 60 mm

HY85HC MAX PORTATA [m³/h]: 1000
 MAX DISTANZA DI POMPAGGIO [m]: 500
 DIAMETRO DI SCARICO: DN250
 MAX PASSAGGIO DI SOLIDO: 90 mm

HY85/160 MAX PORTATA [m³/h]: 600
 MAX DISTANZA DI POMPAGGIO [m]: 1500
 DIAMETRO DI SCARICO: DN250
 MAX PASSAGGIO DI SOLIDO: 60 mm

HY85/160HC MAX PORTATA [m³/h]: 1000
 MAX DISTANZA DI POMPAGGIO [m]: 700
 DIAMETRO DI SCARICO: DN250
 MAX PASSAGGIO DI SOLIDO: 90 mm

Le prestazioni dipendono dalle reali caratteristiche del sito e dal punto di lavoro.



ACCESSORI

Escavatori

- Potenza motore: 14,5 kw
- Denti sostituibili
- Motore idraulico a pistoni radiali
- Portata d'olio: 35 l/min ciascuno
- Peso: 500 kg
- Velocità: 50 r.p.m.
- Momento torcente: 2,6 kNm
- Rotazione in entrambe le direzioni

Sistema jet ring integrato

- Grazie ai getti d'acqua ad alta pressione, permette di disgregare il materiale e avere una maggiore concentrazione di solido nella miscela
- Portata: 60-200 m³/h
- Pressione: 6-7 bar
- Alimentazione: pompa orizzontale ad alta pressione

Propulsore

- Per muovere e ruotare la draga
- Idraulico
- Manovrabile dalla cabina

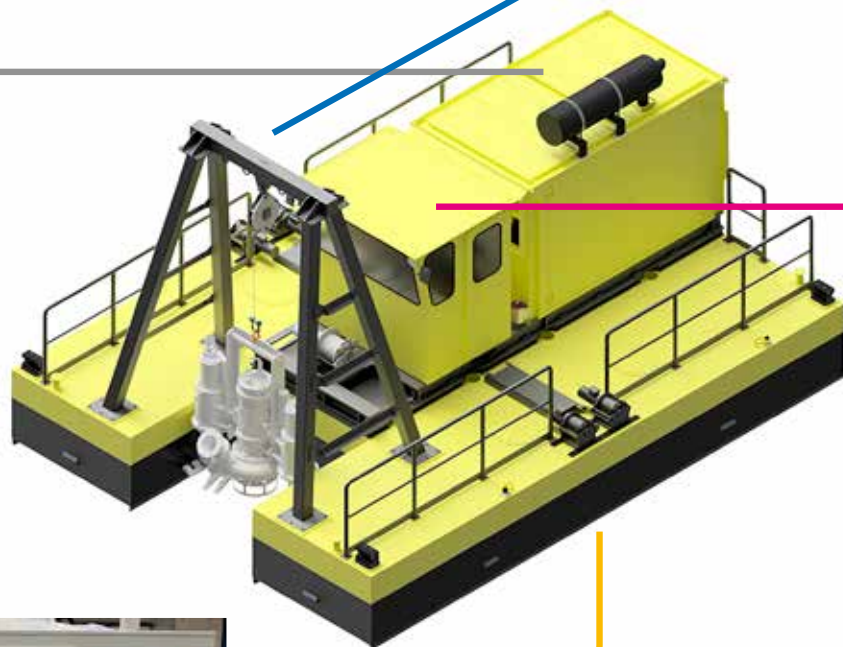
ACCESSORI	STANDARD	FULL OPTIONAL	HIGH DEPTH
Verricelli	✓	✓	✓
Argano	✓	✓	✓
Cabina operatore	✓	✓	✓
Pannello di controllo	✓	✓	✓
Misuratore di profondità	✓	✓	✓
GPS		✓	✓
Propulsore		✓	✓
Avvolgitubo		✓	✓
Ecoscandaglio		✓	✓
Compensatore di pressione			✓

DRH85 | DRH85/160

DRH85e | DRH 85/160e

[pompa elettrica]

gruppo elettrogeno o trasformatore



Argano elettrico

- Gestisce la discesa e la salita della pompa
- Misuratore di profondità



Cabina operatore

- Pannello di comando e di controllo
- Riscaldamento e aria condizionata
- Seduta ergonomica per l'operatore
- Dotazioni di sicurezza



Gruppo elettrogeno o trasformatore

- Cabina insonorizzata
- Motori diesel

Verricelli (x4)

- Per muovere la draga
- Cavi d'acciaio fino a 210 m
- Possibilità di propulsore per la movimentazione

Galleggianti

- Due pontoni 8x1,8x1,25 m con scafo centrale
- Basso pescaggio



GAMMA DI POMPE DRAGANTI

EL60* MAX PORTATA [m³/h]: 500
 MAX DISTANZA DI POMPAGGIO [m]: 500
 FLANGIATURA SCARICO: DN150
 MAX PASSAGGIO DI SOLIDO: 60 mm

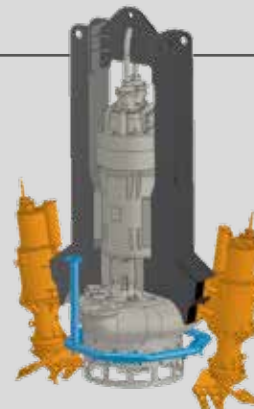
EL60HC* MAX PORTATA [m³/h]: 700
 MAX DISTANZA DI POMPAGGIO [m]: 300
 FLANGIATURA SCARICO: DN250
 MAX PASSAGGIO DI SOLIDO: 90 mm

EL1204* MAX PORTATA [m³/h]: 600
 MAX DISTANZA DI POMPAGGIO [m]: 1000
 FLANGIATURA SCARICO: DN150
 MAX PASSAGGIO DI SOLIDO: 60 mm

EL1204HC*
 MAX PORTATA [m³/h]: 700
 MAX DISTANZA DI POMPAGGIO [m]: 500
 FLANGIATURA SCARICO: DN250
 MAX PASSAGGIO DI SOLIDO: 90 mm

Le prestazioni dipendono dalle reali caratteristiche del sito e dal punto di lavoro.

** = possono montare gli escavatori*



ACCESSORI

Escavatori

- Potenza motore: 9 kW
- Denti sostituibili
- Motore elettrico
- Peso: 800 kg
- Velocità: 25 r.p.m.
- Momento torcente: 3,2 kNm
- Rotazione in entrambe le direzioni

Sistema jet ring integrato

- Grazie ai getti d'acqua ad alta pressione, permette di disgregare il materiale e avere una maggiore concentrazione di solido nella miscela
- Portata: 60-200 m³/h
- Pressione: 6-7 bar
- Alimentazione: pompa orizzontale ad alta pressione

Propulsore

- per muovere e ruotare la draga
- idraulico
- manovrabile dalla cabina


LO STESSO SCAFO DEI MODELLI DRH85 E DRH85/160 PUÒ ESSERE EQUIPAGGIATO CON GENSET ELETTRICO E POMPE ELETTRICHE


DRAGA A ZERO EMISSIONI:
 QUANDO L'ELETTRICITÀ È FORNITA DA UNA FONTE RINNOVABILE LOCALE

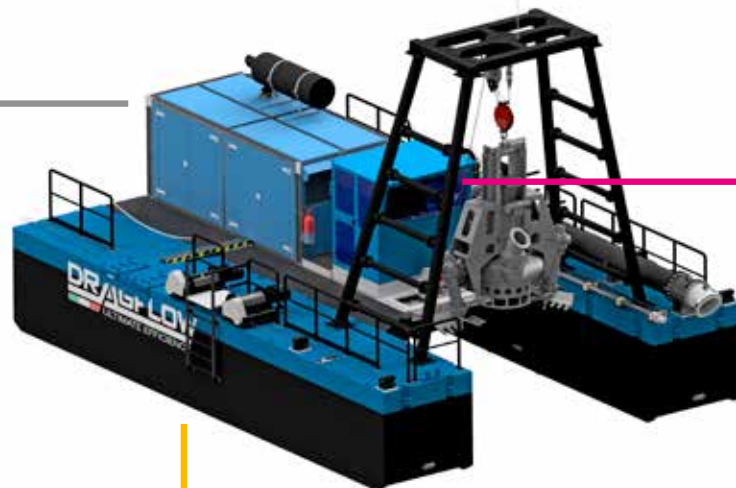
ACCESSORI	STANDARD	FULL OPTIONAL	HIGH DEPTH
Verricelli	✓	✓	✓
Argano	✓	✓	✓
Cabina operatore	✓	✓	✓
Pannello di controllo	✓	✓	✓
Misuratore di profondità	✓	✓	✓
GPS		✓	✓
Propulsore		✓	✓
Avvolgitubo		✓	✓
Ecoscandaglio		✓	✓
Compensatore di pressione			✓

DRH85e | DRH 85/160e

DRH300 | DRH400 | DRH600

[pompa idraulica]

powerpack con motore diesel o elettrico



Argano idraulico

- Gestisce la discesa e la salita della pompa
- Misuratore di profondità



Cabina operatore

- Pannello di comando e di controllo
- Riscaldamento e aria condizionata
- Seduta ergonomica per l'operatore
- Dotazioni di sicurezza



Powerpack

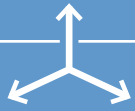
- Cabina insonorizzata
- Motori diesel o elettrico
- Pompe olio

Verricelli (x4)

- Per muovere la draga
- Cavi d'acciaio fino a 210 m
- Possibilità di propulsore per la movimentazione

Galleggianti

- Due pontoni 11,5x1,8x1,8 m e telaio centrale
- Basso pescaggio



DIMENSIONI DRH ALLESTITA

Lunghezza 11,5 m
 Larghezza 8 m
 Altezza 7,5 m
 Peso 45/60 ton



TRASPORTO

Trasportabile in 5 container 40'.



DESIGN MODULARE

Dimensioni Due pontoni 11,5x1,8x1,8 m e telaio centrale.
Pescaggio 80-90 cm



GAMMA DI POMPE DRAGANTI

HY300 MAX PORTATA [m³/h]: 2000
 MAX DISTANZA DI POMPAGGIO [m]: 1000
 DIAMETRO DI SCARICO: DN250
 MAX PASSAGGIO DI SOLIDO: 120 mm

HY400 MAX PORTATA [m³/h]: 2000
 MAX DISTANZA DI POMPAGGIO [m]: 2000
 DIAMETRO DI SCARICO: DN300-350
 MAX PASSAGGIO DI SOLIDO: 120 mm

HY400HC MAX PORTATA [m³/h]: 3000
 MAX DISTANZA DI POMPAGGIO [m]: 1000
 DIAMETRO DI SCARICO: DN450
 MAX PASSAGGIO DI SOLIDO: 120 mm

HY600 MAX PORTATA [m³/h]: 2500
 MAX DISTANZA DI POMPAGGIO [m]: 3000
 DIAMETRO DI SCARICO: DN350-400
 MAX PASSAGGIO DI SOLIDO: 120 mm

HY600HC MAX PORTATA [m³/h]: 4000
 MAX DISTANZA DI POMPAGGIO [m]: 1000
 DIAMETRO DI SCARICO: DN450
 MAX PASSAGGIO DI SOLIDO: 120 mm

Le prestazioni dipendono dalle reali caratteristiche del sito e dal punto di lavoro.



ACCESSORI

Escavatori

- Potenza motore: 25 kW
- Denti sostituibili
- Motore idraulico a pistoni radiali
- Portata d'olio: 60 l/min ciascuno
- Peso: 600 kg
- Velocità: 50 r.p.m.
- Momento torcente: 4,5 kNm
- Rotazione in entrambe le direzioni

Sistema jet ring integrato

- Grazie ai getti d'acqua ad alta pressione, permette di disgregare il materiale e avere una maggiore concentrazione di solido nella miscela
- Portata: 100-200 m³/h
- Pressione: 6-7 bar
- Alimentazione: pompa orizzontale ad alta pressione

Propulsore

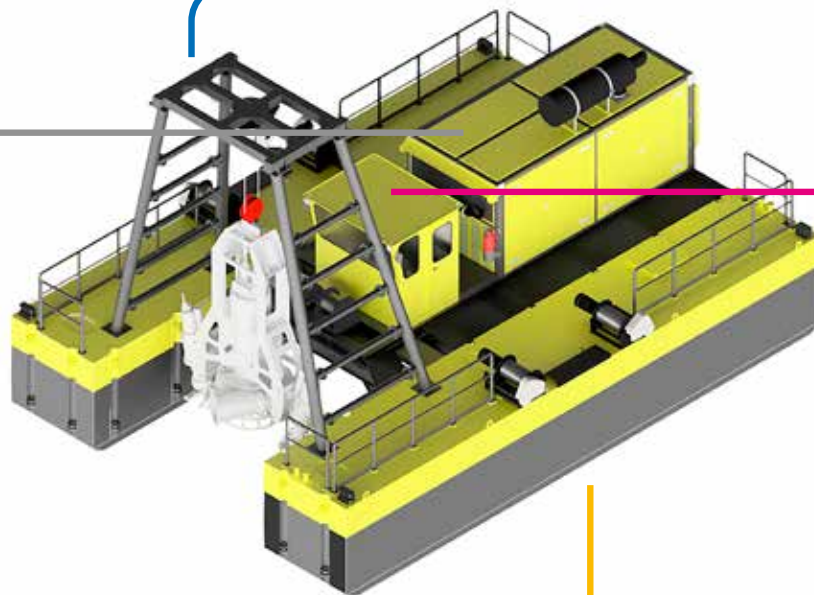
- Per muovere e ruotare la draga
- Idraulico
- Manovrabile dalla cabina

ACCESSORI	STANDARD	FULL OPTIONAL	HIGH DEPTH
Verricelli	✓	✓	✓
Argano	✓	✓	✓
Cabina operatore	✓	✓	✓
Pannello di controllo	✓	✓	✓
Misuratore di profondità	✓	✓	✓
GPS		✓	✓
Propulsore		✓	✓
Avvolgitubo		✓	✓
Ecoscandaglio		✓	✓
Compensatore di pressione			✓

DRH300 | DRH400 | DRH600

DRH300e

[pompa elettrica]



Argano elettrico

- Gestisce la discesa e la salita della pompa
- Misuratore di profondità



Cabina operatore

- Pannello di comando e di controllo
- Riscaldamento e aria condizionata
- Seduta ergonomica per l'operatore
- Dotazioni di sicurezza



Gruppo elettrogeno o trasformatore

- Cabina insonorizzata
- Motori diesel

Verricelli (x4)

- Per muovere la draga
- Cavi d'acciaio fino a 210 m
- Possibilità di propulsore per la movimentazione

Galleggianti

- Due pontoni 11,5x1,8x1,8 m e telaio centrale
- Basso pescaggio



GAMMA DI POMPE DRAGANTI

Le prestazioni dipendono dalle reali caratteristiche del sito e dal punto di lavoro.

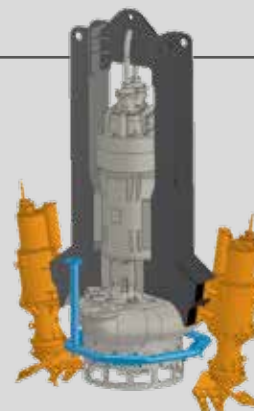
- EL110*** MAX PORTATA [m³/h]: 600
MAX DISTANZA DI POMPAGGIO [m]: 1000
FLANGIATURA SCARICO: DN200
MAX PASSAGGIO DI SOLIDO: 60 mm
- EL150*** MAX PORTATA [m³/h]: 1700
MAX DISTANZA DI POMPAGGIO [m]: 600
FLANGIATURA SCARICO: DN250
MAX PASSAGGIO DI SOLIDO: 120 mm
- EL180*** MAX PORTATA [m³/h]: 1000
MAX DISTANZA DI POMPAGGIO [m]: 900
FLANGIATURA SCARICO: DN200-250
MAX PASSAGGIO DI SOLIDO: 60 mm
- EL300*** MAX PORTATA [m³/h]: 2000
MAX DISTANZA DI POMPAGGIO [m]: 1000
FLANGIATURA SCARICO: DN250
MAX PASSAGGIO DI SOLIDO: 120 mm
- EL300HC** MAX PORTATA [m³/h]: 3000
MAX DISTANZA DI POMPAGGIO [m]: 700
FLANGIATURA SCARICO: DN450
MAX PASSAGGIO DI SOLIDO: 120 mm

* = possono montare gli escavatori

LO STESSO SCAFO DEI MODELLI DRH300, DRH400 E DRH600 PUÒ ESSERE EQUIPAGGIATO CON GENSET ELETTRICO E POMPE ELETTRICHE

DRAGA A ZERO EMISSIONI:

QUANDO L'ELETTRICITÀ È FORNITA DA UNA FONTE RINNOVABILE LOCALE



ACCESSORI

Escavatori

- Potenza motore: 9 kW
- Denti sostituibili
- Motore elettrico
- Peso: 800 kg
- Velocità: 25 r.p.m.
- Momento torcente: 3,2 kNm
- Rotazione in entrambe le direzioni

Sistema jet ring integrato

- Grazie ai getti d'acqua ad alta pressione, permette di disgregare il materiale e avere una maggiore concentrazione di solido nella miscela
- Portata: 60-200 m³/h
- Pressione: 6-7 bar
- Alimentazione: pompa orizzontale ad alta pressione

Propulsore

- per muovere e ruotare la draga
- idraulico
- manovrabile dalla cabina

ACCESSORI	STANDARD	FULL OPTIONAL	HIGH DEPTH
Verricelli	✓	✓	✓
Argano	✓	✓	✓
Cabina operatore	✓	✓	✓
Pannello di controllo	✓	✓	✓
Misuratore di profondità	✓	✓	✓
GPS		✓	✓
Propulsore		✓	✓
Avvolgitubo		✓	✓
Ecoscandaglio		✓	✓
Compensatore di pressione			✓

DRH300e

Sistema di monitoraggio Dragflow

Dragflow ha sviluppato un sistema di monitoraggio per l'intera gamma di draghe che consente agli operatori e ai project manager di tenere traccia degli indicatori chiave di un progetto come posizionamento, copertura dell'area e altro ancora. Le informazioni vengono raccolte da una serie di sensori di bordo e salvate su un sistema basato su cloud accessibile agli operatori sulla draga e ai responsabili di progetto fuori sede. Questo pacchetto di telemetria consente anche la diagnosi remota e la prevenzione dei tempi di fermo che aumenta notevolmente l'efficienza complessiva dell'operazione di dragaggio.

Il sistema di monitoraggio Dragflow è personalizzato per ogni applicazione e può includere i seguenti accessori:

Posizionamento e Batimetria

- **GPS System:** mappatura e posizionamento precisi all'interno dell'area di dragaggio per una copertura efficace e una migliore pianificazione. Il sistema può essere combinato con sensori come puleggia Encoder, flussometro, densimetro e altro per l'incrocio dei dati.
- **Echosounder:** l'interfaccia seriale può connettersi al sistema GPS tramite protocollo di comunicazione RS232, ed elaborare mappe georeferenziate, utili per rendere il lavoro più facile e preciso.

Parametri di lavoro

- **Flowmeter:** il misuratore di portata elettromagnetico fornisce misurazioni del flusso in tempo reale per l'operatore. In combinazione con il densimetro, è possibile quantificare il volume di materiale effettivamente rimosso.
- **Density meter:** fornisce misurazioni della densità in tempo reale nella tubazione di scarico per tutti i tipi di solidi. Il misuratore utilizza la tecnologia a ultrasuoni per misurare la densità ed è specificamente progettato per il dragaggio e le applicazioni minerali.

Misuratore della profondità di lavoro

Al fine di determinare la posizione della pompa dragante durante le operazioni, le draghe Dragflow possono essere equipaggiate con pulegge Encoder o trasduttori piezoresistivi a seconda dell'applicazione per fornire informazioni in tempo reale all'operatore.



APPLICAZIONI DREDGING:

DRAGAGGIO PORTUALE





DRAGFLOW

APPLICAZIONI DREDGING:

**DRAGAGGIO
PORTUALE**

APPLICAZIONI MINING:

**DRAGAGGIO IN
BACINO MINERARIO**





APPLICAZIONI DREDGING:

**ESTRAZIONE
SABBIA**

APPLICAZIONI DREDGING:

DRAGAGGIO IN DIGA





DRAGFLOW
PUMPING THE IMPOSSIBLE
www.dragflow.it info@dragflow.it

DRAGFLOW
www.dragflow.it

APPLICAZIONI DREDGING:

**DRAGAGGIO
PORTUALE**

APPLICAZIONI DREDGING:

**ESTRAZIONE
SABBIA**





APPLICAZIONI MINING:

**DRAGAGGIO IN
BACINO MINERARIO**





Dragflow S.r.l.

Head Office

Via Paesa
46048 Roverbella (MN) - Italy
tel. +39 0376 1685400
fax +39 0376 1685499
info@dragflow.it
www.dragflow.it



Dragflow



dragflowdredge



Dragflow



dragflowdredge



DRAGFLOW S.r.l.



Dragflow S.r.l.
Head Office
Via Paesa
46048 Roverbella
(MN) - Italy
tel. +39 0376 1685400
fax +39 0376 1685499
info@dragflow.it
www.dragflow.it