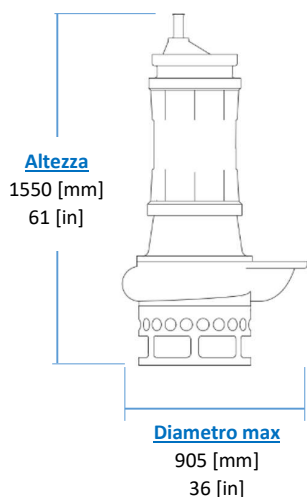
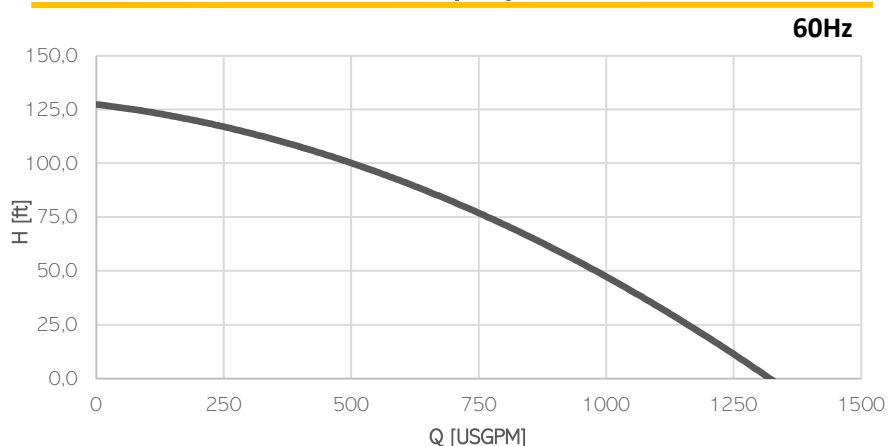
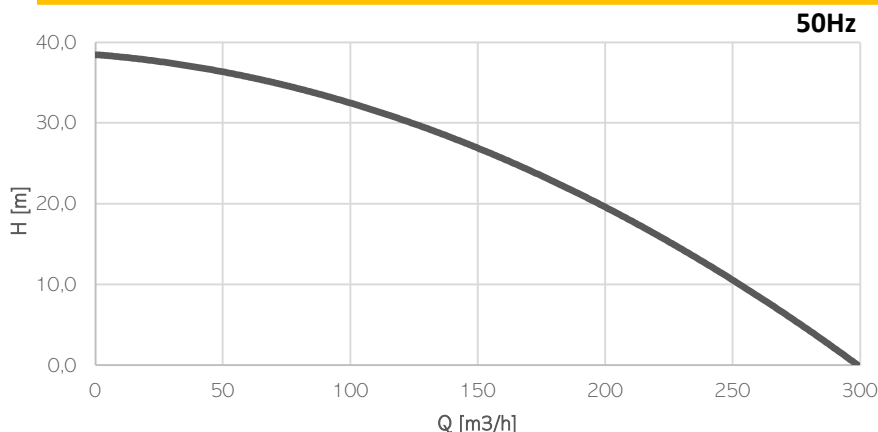


# POMPA ELETTRICA EL35S



**KG**  
**Peso**  
(cavo escluso)  
**780 [kg]**  
**1580 [lb]**

## **Motore elettrico**

| Classe di isolamento H

## **Cavo**

| 1 x H07RN-F 4G35 lunghezza 20m

## **Condizioni Operative**

| Max temperatura del liquido 35°C  
| Immersione minima 1240 mm

| Modello                      | EL35S    |      |
|------------------------------|----------|------|
| Potenza all'albero [kW   HP] | 45   60  |      |
| Potenza Elettrica [kW   HP]  | 49   66  |      |
| Frequenza [Hz]               | 50       | 60   |
| Efficienza [%]               | 53%      | 52%  |
| Poli                         | 6        | 6    |
| RPM                          | 970      | 1164 |
| Tensione [V]                 | 400      | 460  |
| Assorbimento [A]             | 88       | 79   |
| Passaggio Solido [mm   in]   | 35   1.4 |      |
| Scarico [DN-PN]              | 100-10   |      |

## **Materiali**

| Parte               | Standard                       |
|---------------------|--------------------------------|
| Voluta              | Cast Iron EN-GJS500            |
| Corpo               | Cast Iron EN-GIL250            |
| Parte di usura      | High chrome EN-GJN-HV600 (CH6) |
| Durezza minima [HB] | 550                            |
| Albero              | Alta resistenza 39NiCrMo3      |
| PH Range            | 5-10                           |

## **Tenute e lubrificanti**

| Versione     | - | MG        | MS        |
|--------------|---|-----------|-----------|
| Lato Motore  | - | MECCANICA | MECCANICA |
| Lato Girante | - | LABBRO    | MECCANICA |
| Olio         | - | ISO32     | ISO32     |