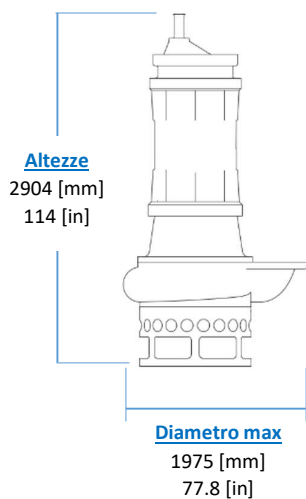
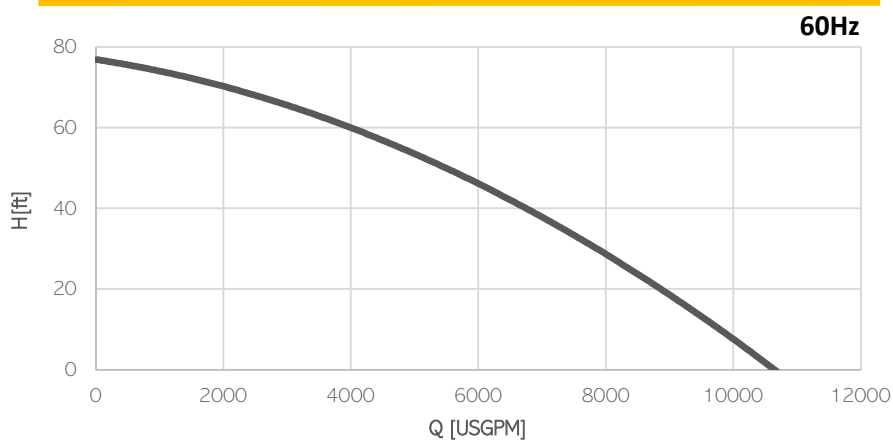
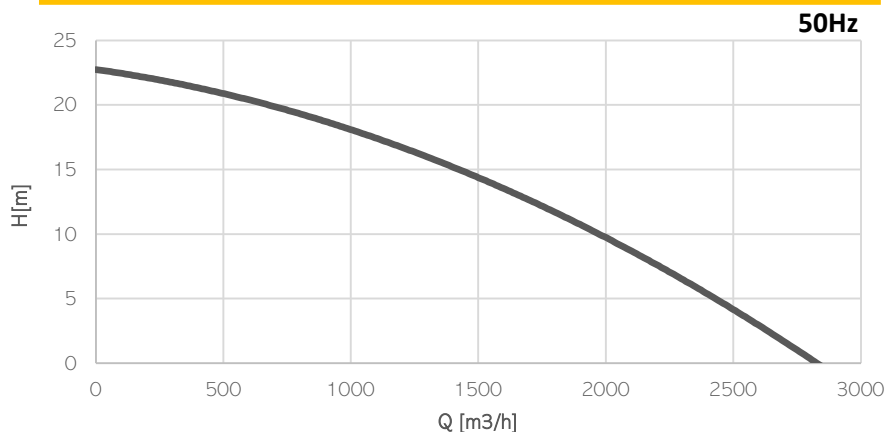


POMPA ELETTRICA EL150HC



KG
Peso
(cavo escluso)
5000 [kg]
11000 [lb]

Motore elettrico

| Classe di isolamento H

Cavo

| 1 x H07RN-F 4G95 lunghezza 20m

Condizioni Operative

| Max temperatura del liquido 35°C
| Immersione minima 2300mm

Modello	EL150 HC	
Potenza all'albero [kW HP]	110 147	
Potenza Elettrica [kW HP]	120 161	
Efficienza [%]	50	60
Frequenza [Hz]	62%	60%
Poli	10	10
RPM	585	700
Tensione [V]	400	460
Assorbimento [A]	217	190
Passaggio Solido [mm in]	120 4,7	
Scarico [DN PN]	450 PN10	

Materiali

Parte	Standard
Voluta	Cast Iron EN-GJS500
Corpo	Cast Iron EN-GJS500
Parte di usura	High chrome EN-GJN-HV600 (CH6)
Durezza minima [HB]	550
Albero	Alta resistenza 39NiCrMo3
PH Range	5-10

Tenute e lubrificanti

Versione	STANDARD	MG
Lato Motore	LABBRO	MECCANICA
Lato Girante	LABBRO	LABBRO
Olio	EP320	ISO32