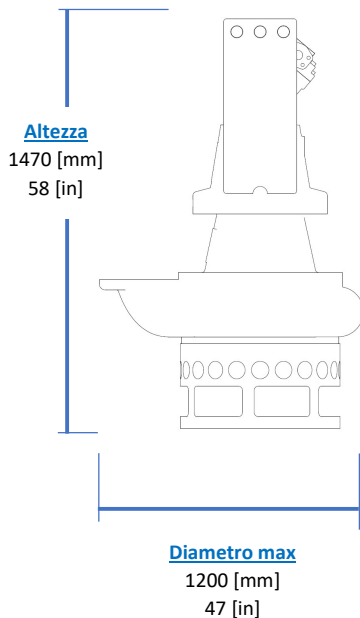
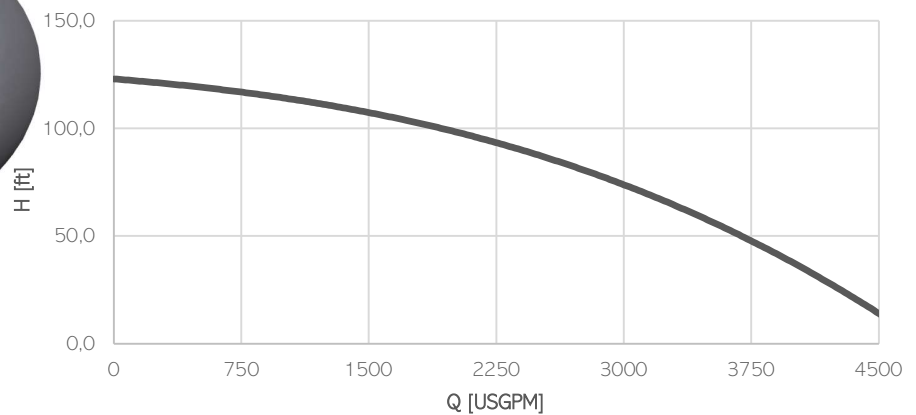
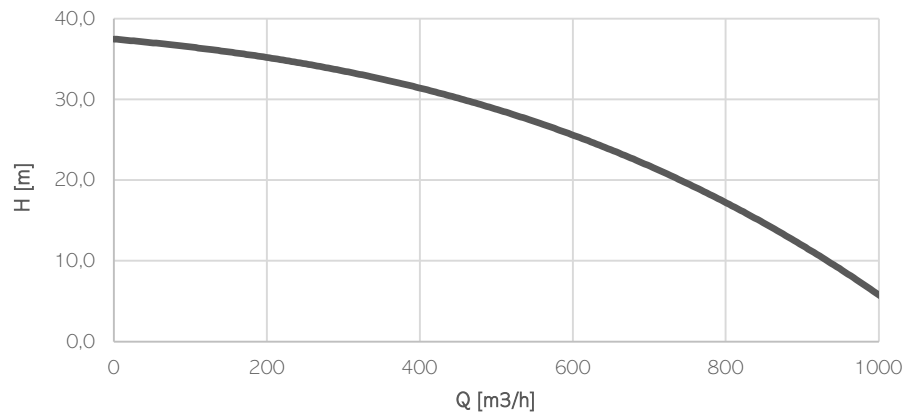


POMPA IDRAULICA HY85/180HC



KG
Peso
1150 [kg]
2540 [lb]

🔧 Attacchi

- | Mandata: SAE J518 1 1/4in
- | Drenaggio: DIN3852 M22x1,5

⚠️ Condizioni Operative

- | Max temperatura del liquido 40°C
- | Immersione minima 550mm

Modello	HY85/180HC
Potenza all'albero [kW HP]	130 170
Efficienza [%]	43
RPM Max	1450
Cilindrata [cc]	180
Max portata di olio [l/min]	260
Pressione nominale [bar]	300
Pressione massima [bar]	350
Passaggio solido [mm in]	90 3.5
Scarico [DN PN]	250 PN10

⚙️ Materiali

Part	Standard
Voluta	Cast Iron EN-GJS500
Corpo	Cast Iron EN-GJL250
Parti di usura	High chrome EN-GJN-HV600 (CH6)
Durezza minima [HB]	550
Albero	Alta resistenza 39NiCrMo3
PH Range	5-10

💧 Tenute e lubrificanti

Versione	HY85/180HC	MG	MS
Lato Motore	LABBRO	MECCANICA	MECCANICA
Lato Girante	LABBRO	LABBRO	MECCANICA
Olio	EP320	ISO32	ISO32