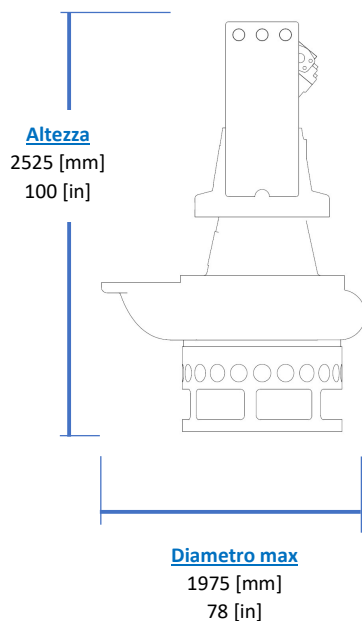
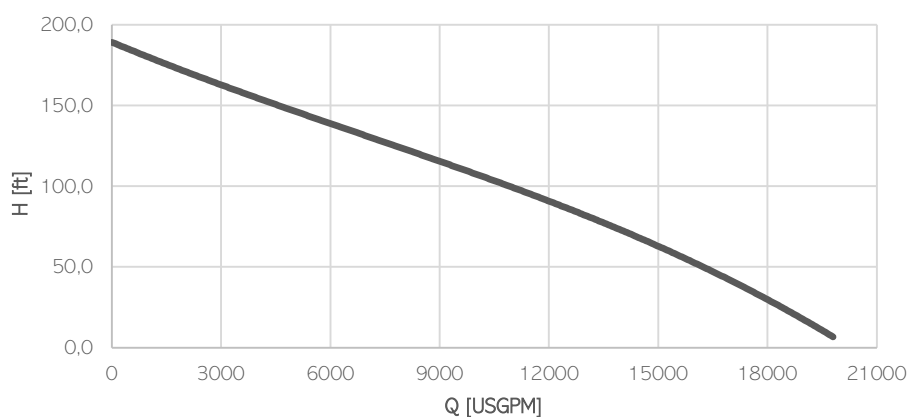
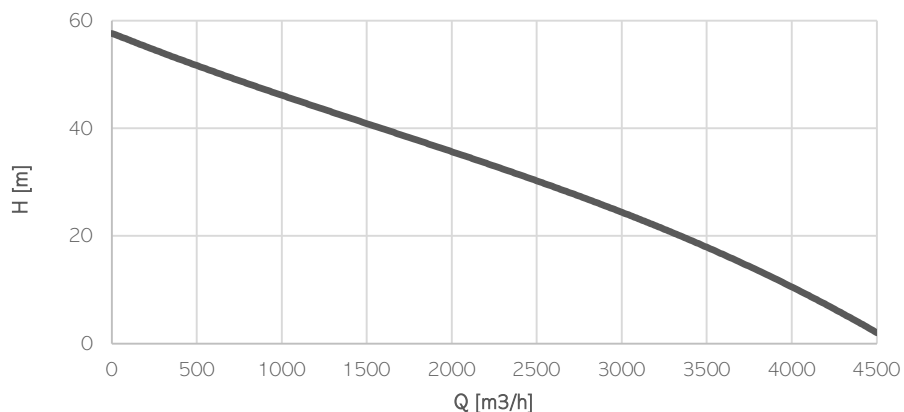


# POMPA IDRAULICA HY600HC



**KG**  
**Peso**  
4600 [kg]  
10140 [lb]

## 🔧 Attacchi

- | Mandata: SAE J518 1 1/4in
- | Drenaggio: DIN3852 M33x2

## ⚠️ Condizioni Operative

- | Max temperatura del liquido 40°C
- | Immersione minima 1400mm

Modello	HY600HC
Potenza all'albero [kW HP]	475   630
Efficienza [%]	60
RPM Max	950
Cilindrata [cc]	1000
Max portata di olio [l/min]	950
Pressione nominale [bar]	300
Pressione massima [bar]	350
Passaggio solido [mm in]	120   4,7
Scarico [DN PN]	450   PN10

## ⚙️ Materiali

Part	Standard
Voluta	Cast Iron EN-GJS500
Corpo	Cast Iron EN-GJS500
Parti di usura	High chrome EN-GJN-HV600 (CH6)
Durezza minima [HB]	550
Albero	Alta resistenza 39NiCrMo3
PH Range	5-10

## 💧 Tenute e lubrificanti

Versione	HY600HC	MG
Lato Motore	LABBRO	MECCANICA
Lato Girante	LABBRO	LABBRO
Olio	EP320	ISO32